



Rescara Sistem Detayları
Rescara System Details

RSK 50

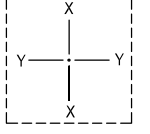
PROFİLLER

PROFILES

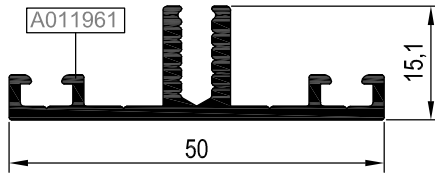
DÜŞEY VE YATAY PROFİLLER
MULLION AND TRANSOM PROFILES

RSK50

KOD / CODE	AĞIRLIK (kg/m) / WEIGHT	Jxx cm ⁴	Jyy cm ⁴	L m
RSK50 M 01	0,508	0,311	3,252	6



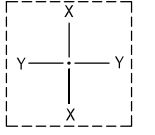
RSK50 M 01



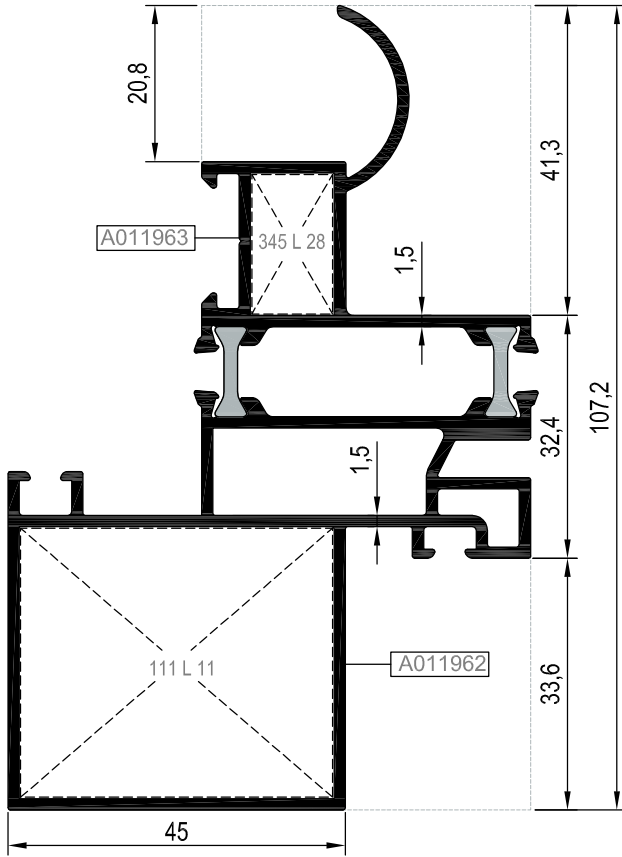
KASA VE KANAT PROFİLLERİ
FRAME AND VENT PROFILES

RSK50

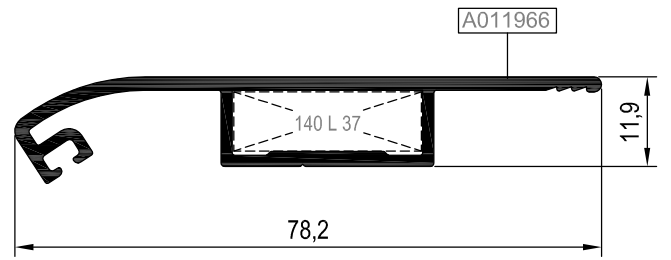
KOD / CODE	AĞIRLIK (kg/m) / WEIGHT	Jxx cm ⁴	Jyy cm ⁴	L m
ARSK50F01	2,054	21,828	48,982	6
ARSK50V01	1,200	4,691	14,085	6
RSK50 A 01	0,666	0,488	11,018	6



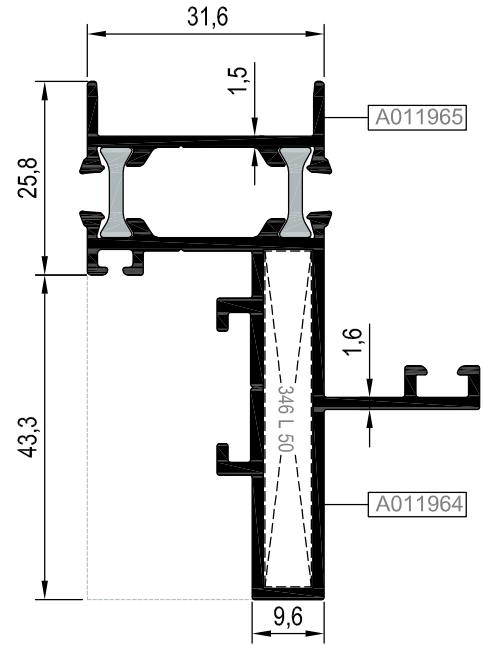
ARSK50F01



RSK50 A 01



ARSK50V01



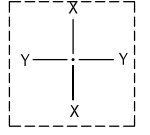
Nr	KÖŞE BAĞLANTI PROFİLİ PROFİL KOD NUMARASI		KÖŞE BAĞLANTI PROFİLİ PARÇA KOD NUMARASI		KESİM ÖLÇÜSÜ
ARSK50F01	A011962	A002126 (25 L 11)	111 L 11		35,9 mm
	A011963	A010542 (25 L 28)	345 L 28		18,7 mm
ARSK50V01	A011964	A010838 (25 L 50)	346 L 50		44,8 mm

BASKI KAPAK PROFİLLERİ

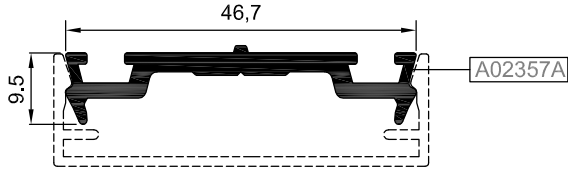
CAP PROFILES

RSK50

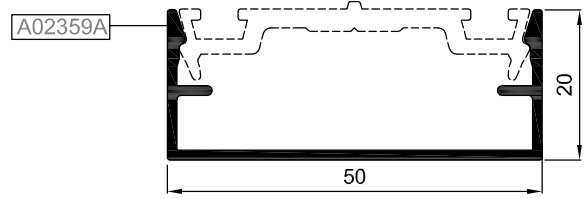
KOD/ CODE	AĞIRLIK (kg/m)/ WEIGHT	L m	KOD/ CODE	AĞIRLIK (kg/m)/ WEIGHT	L m
R50 P 01	0,428	6	R50 P 43	0,404	6
R50 P 03	0,360	6	R50 P 44	0,241	6
R50 P 15	0,323	6			
R50 P 16	0,268	6			



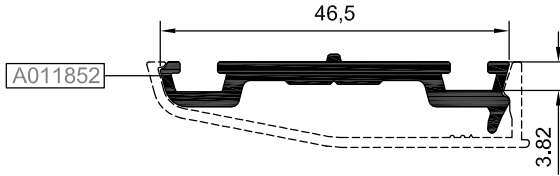
R50 P 01



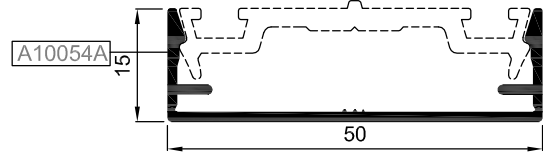
R50 P 03



R50 P 43



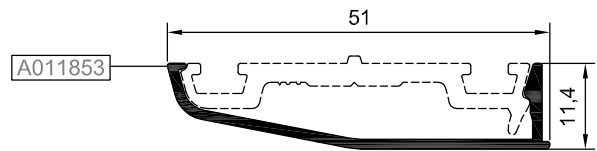
R50 P 15



R50 P 16

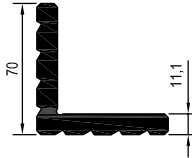
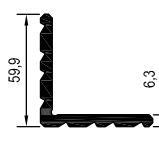
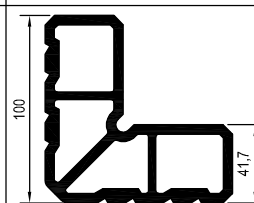
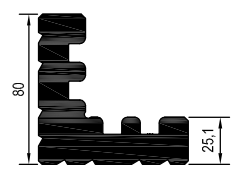




R50 P 44



KÖŞE TAKOZLARI CORNER CLEATS

RSK50

PROFİL KODU (PROFILE CODE)	25 L 28	25 L 50	25 L 11	25 L 37
FABRİKA KODU(FACTORY CODE)	A010542	A010838	A002126	A002398
AĞIRLIK (WEIGHT)	3,689 kg/m	1,748 kg/m	6,733 kg/m	7,971 kg/m
ÇİZİM (DRAWING)				

Nr	 L m	KESİM ÖLÇÜSÜ CUTTING SIZE	 AKS. KODU ACS. CODE
ARSK50F01	A011962 25 L 11 (A002126)	35,9 mm	111 L 11
	A011963 25 L 28 (A010542)	18,7 mm	345 L 28
ARSK50V01	A011964 25 L 50 (A010838)	44,8 mm	346 L 50
RSK50 A 01	A011966 25 L 37 (A002398)	7,8 mm	140 L 37

MİMARİ KATALOG
ARCHITECTURAL CATALOGUE

Alüminyum Kapı Pencere ve Giydirme Cephe Sistemleri
Aluminium Window Doors and Facade Systems

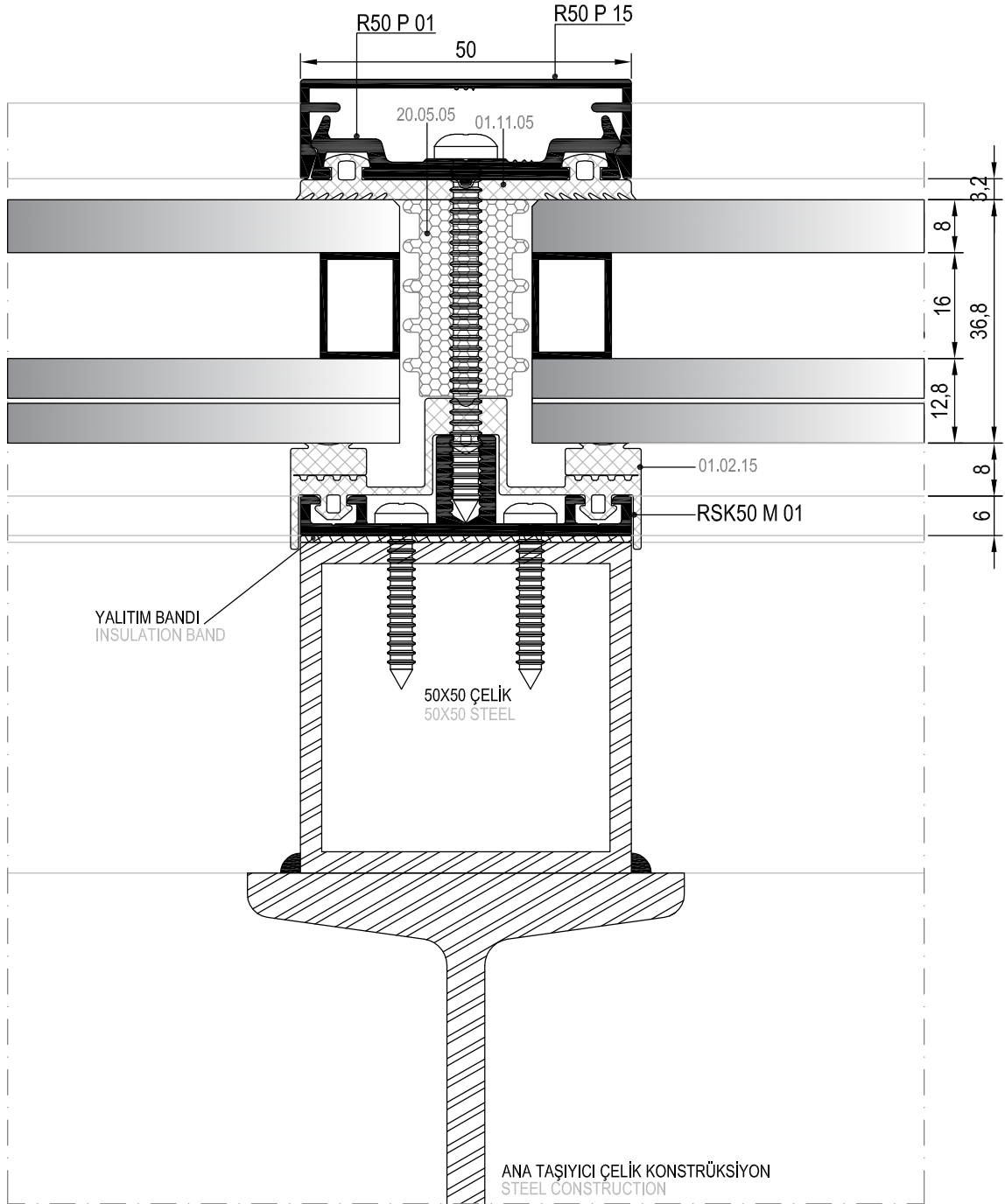
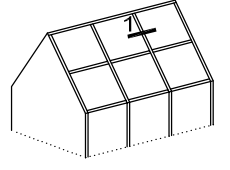


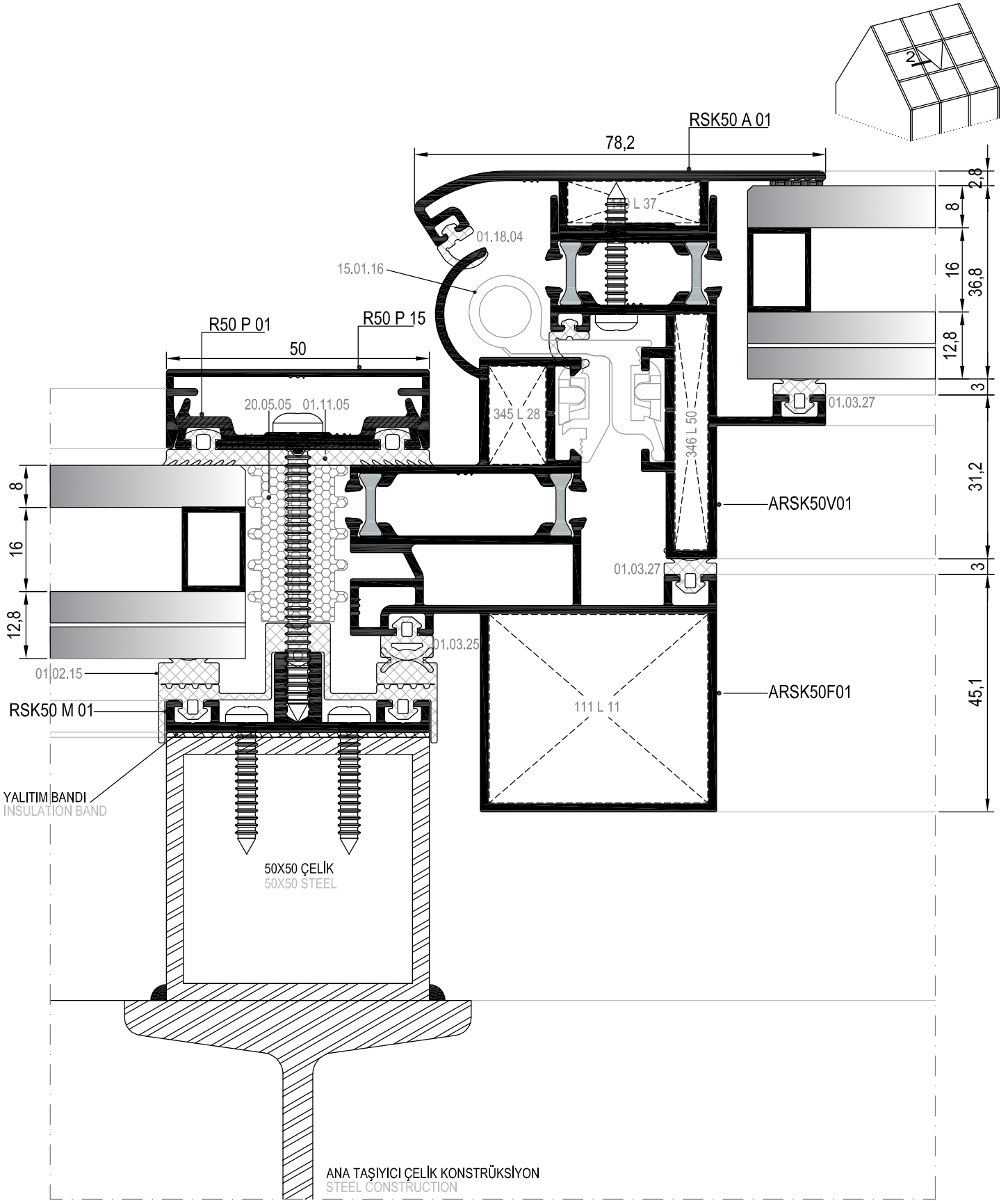
Rescara Sistem Detayları
Rescara System Details

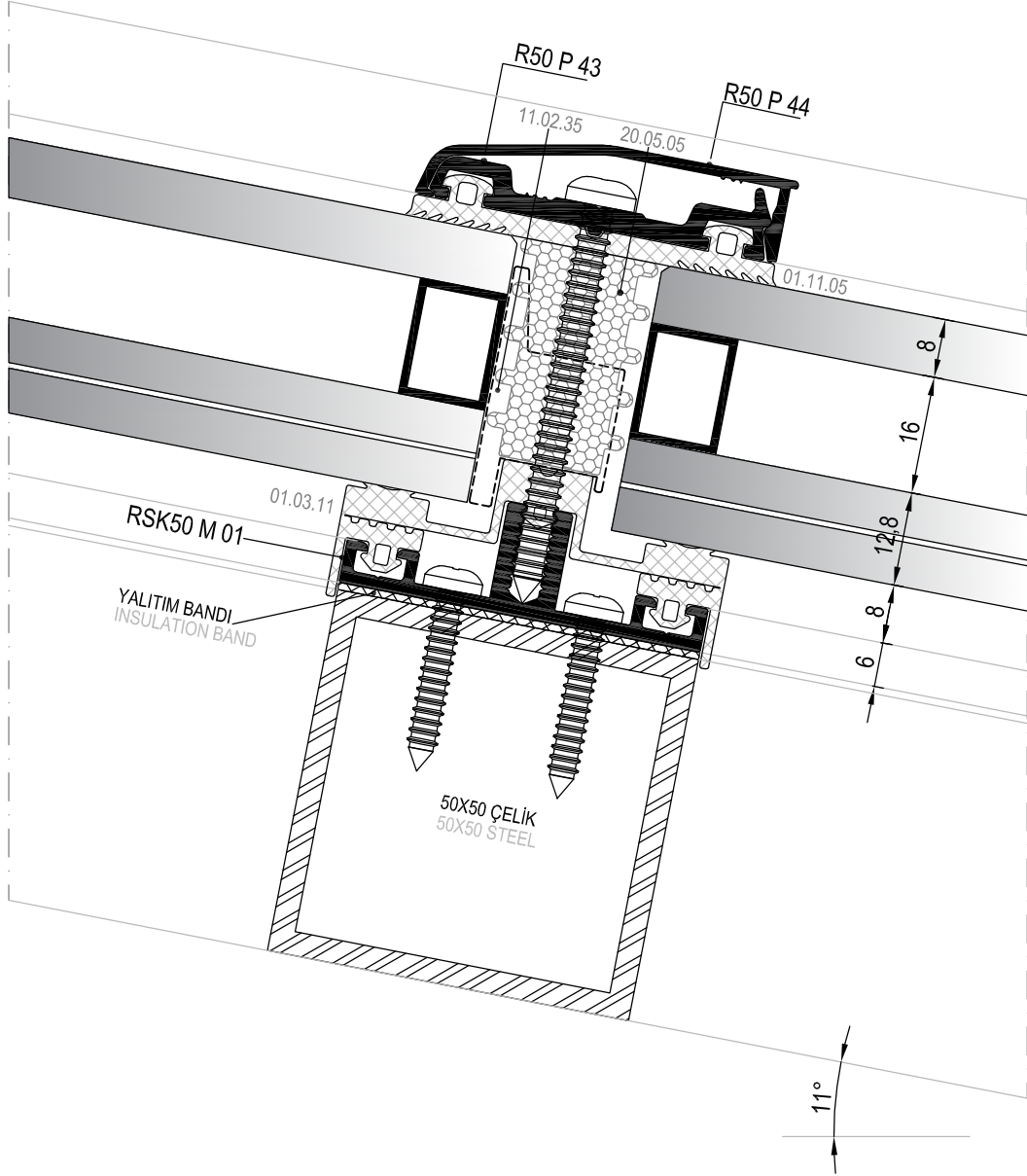
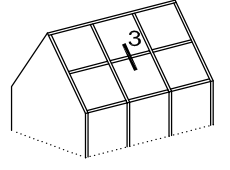
RSK 50

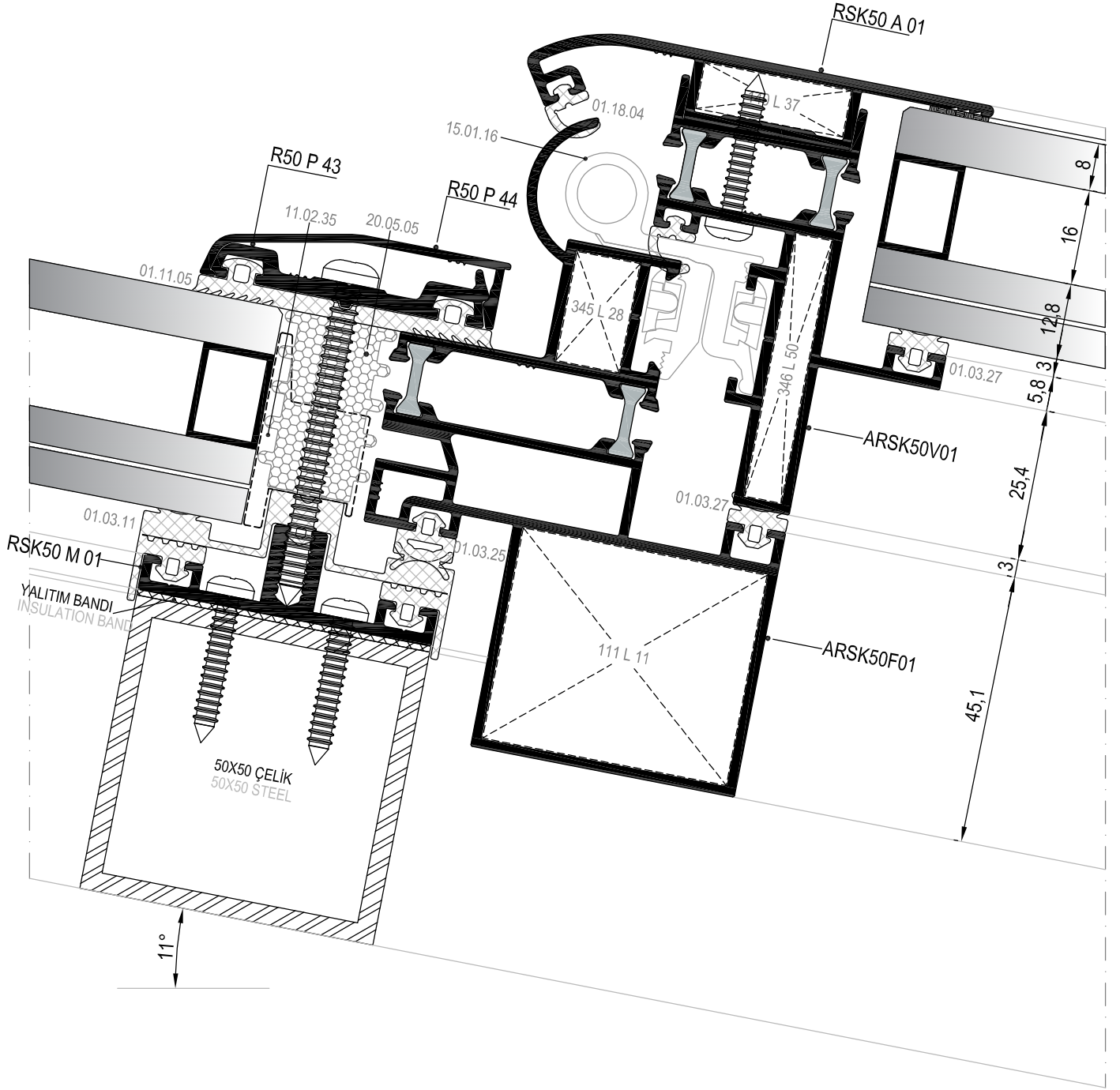
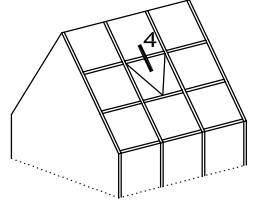
DETAYLAR

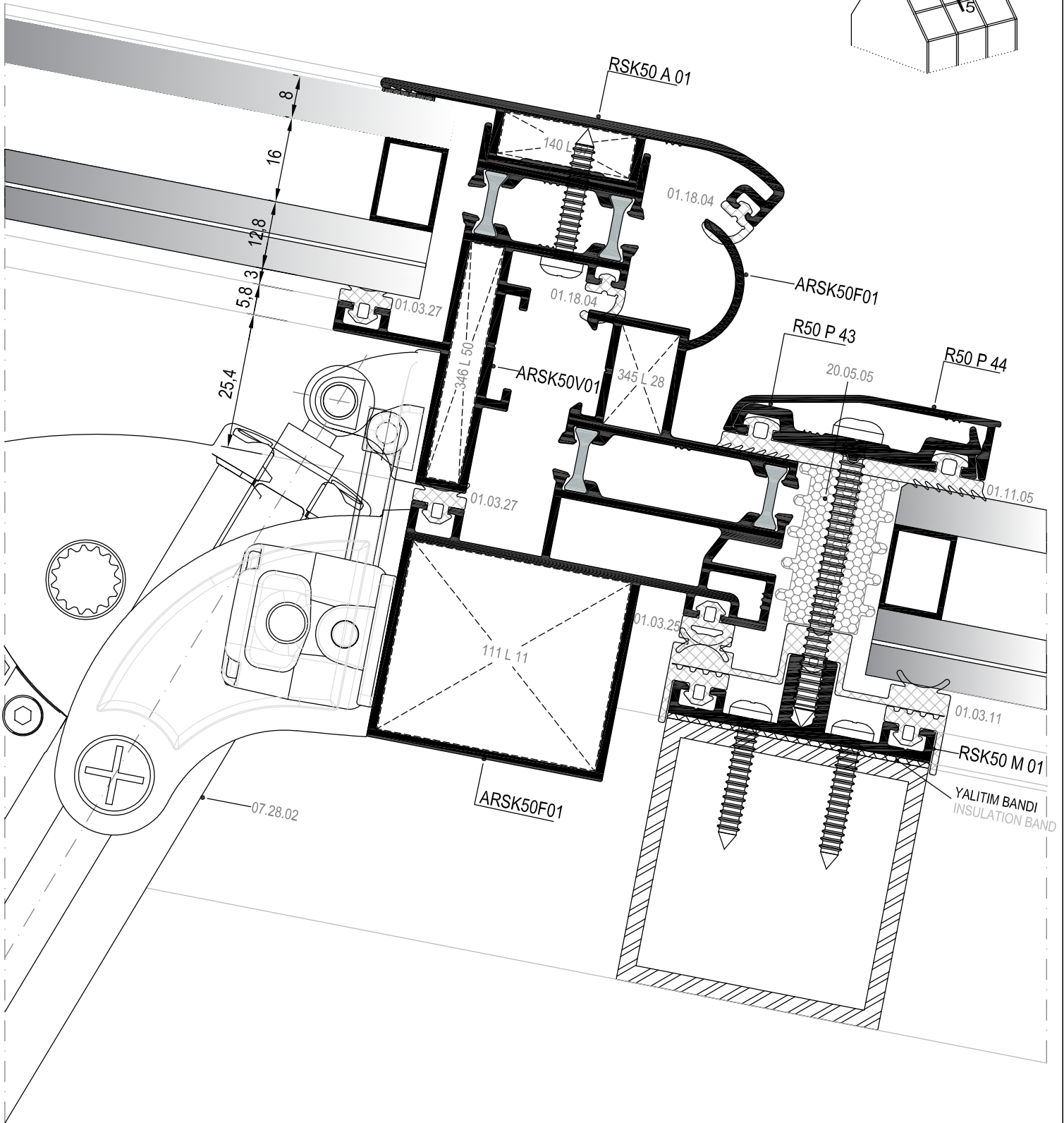
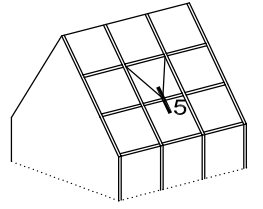
DETAILS

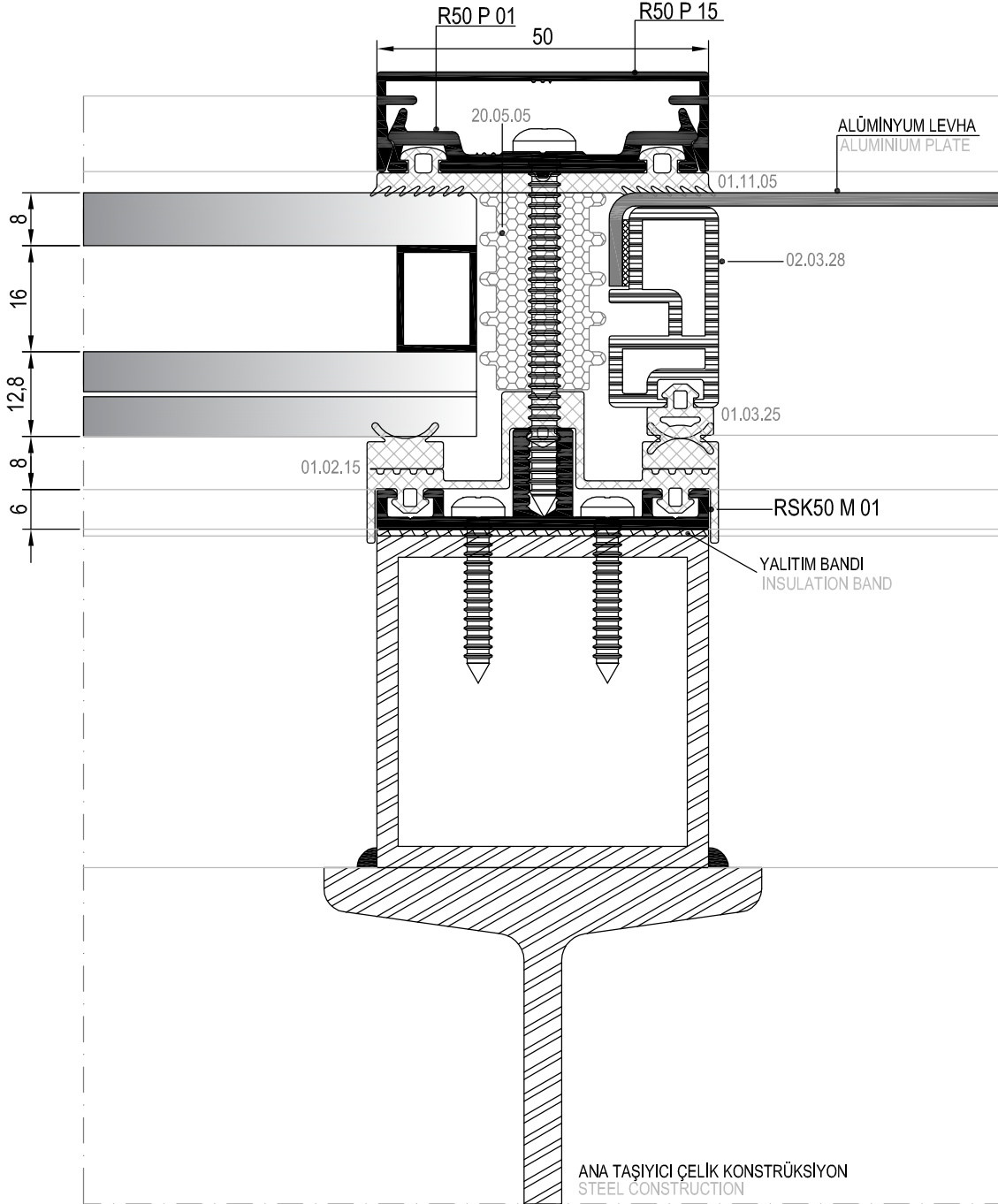
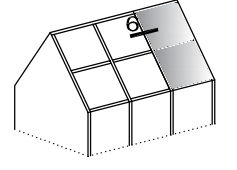


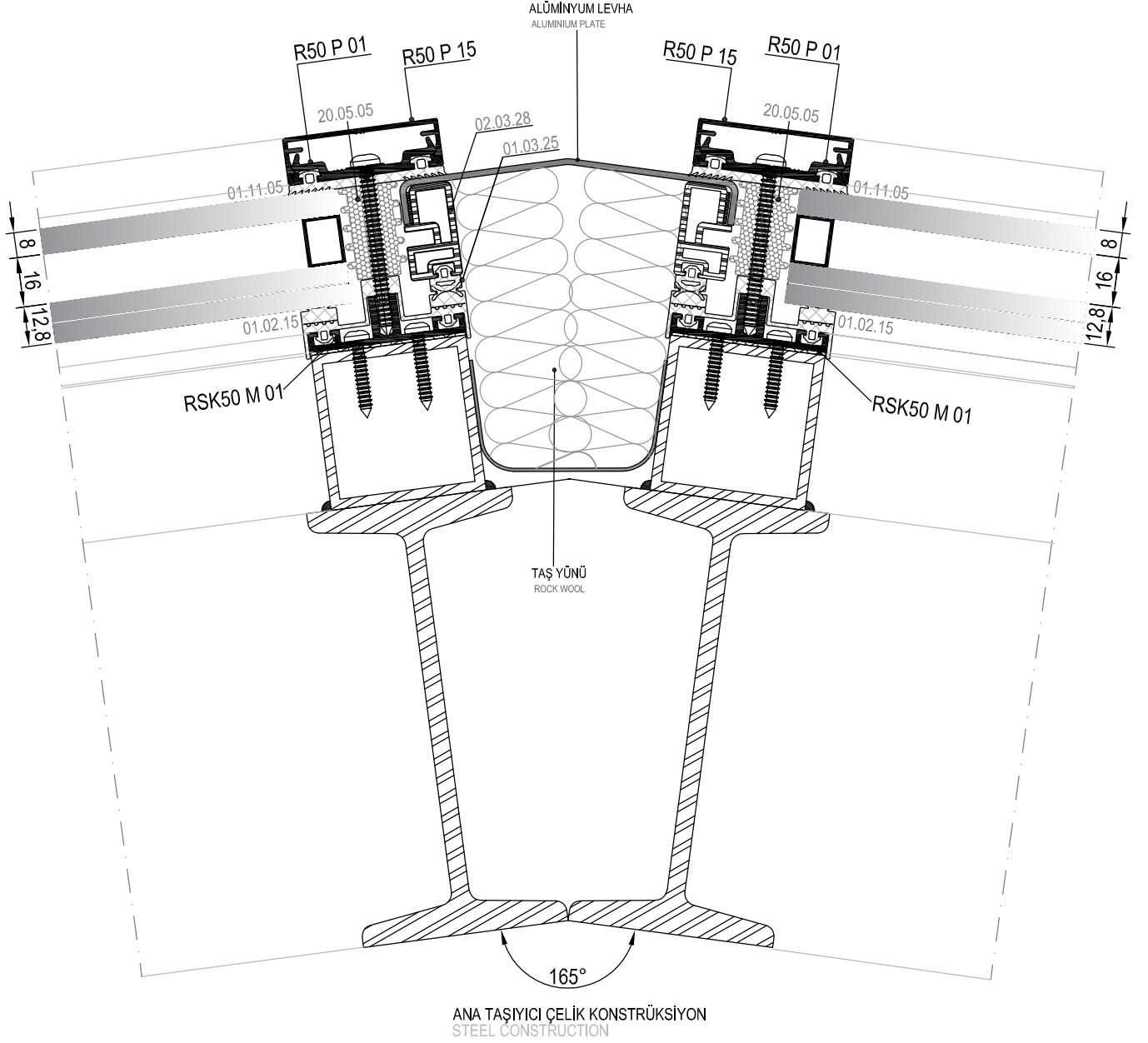
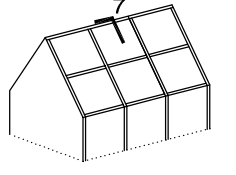




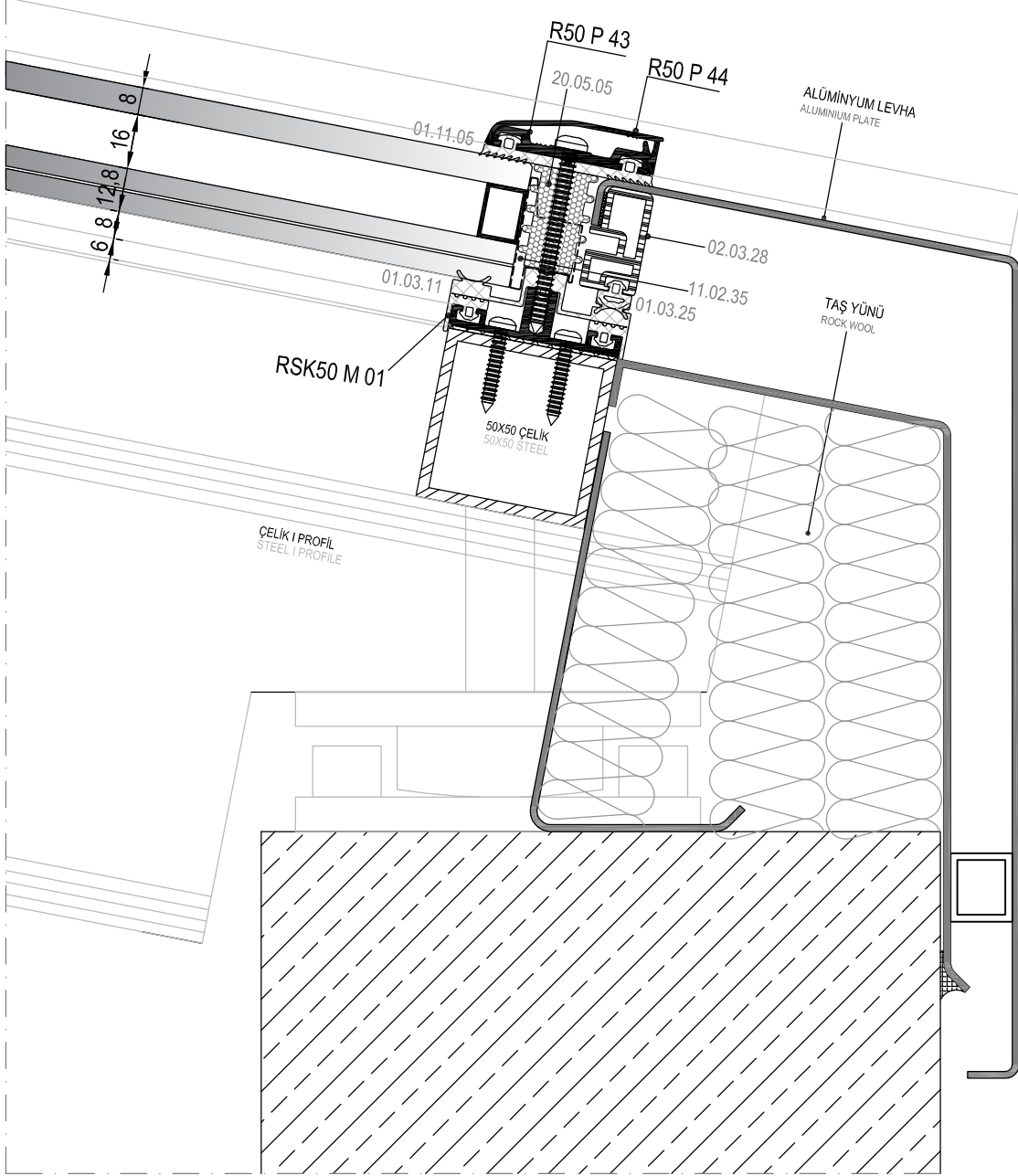
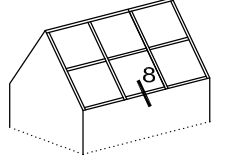




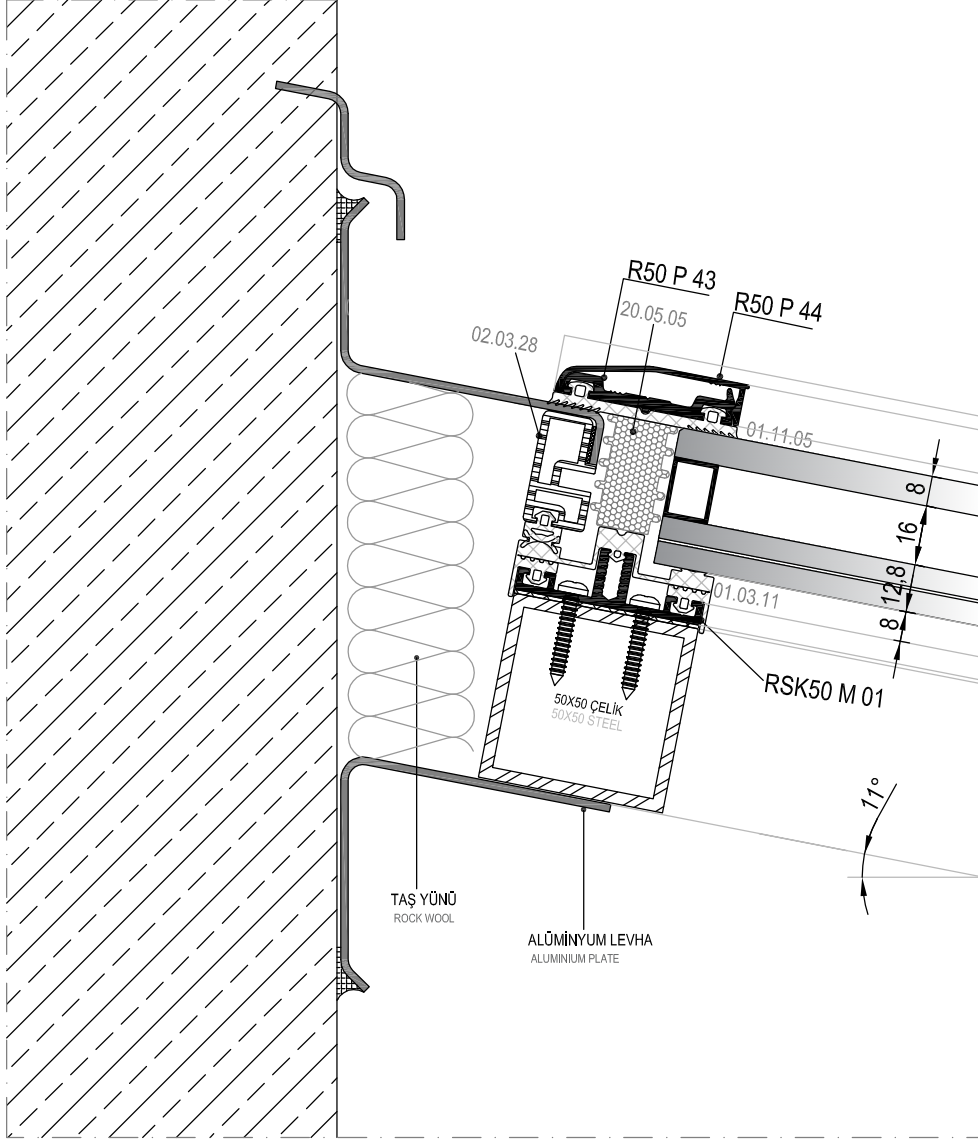
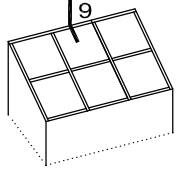




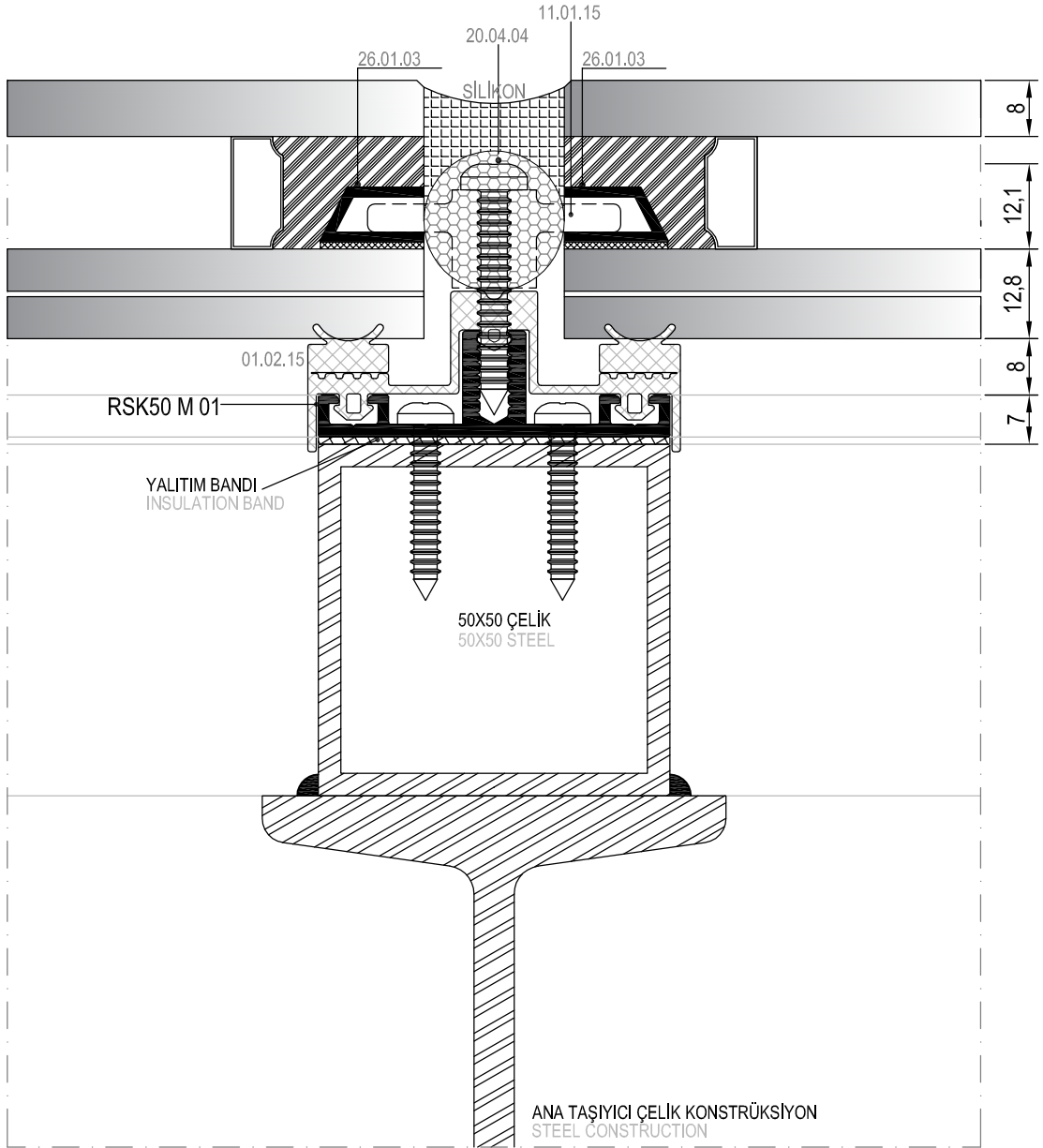
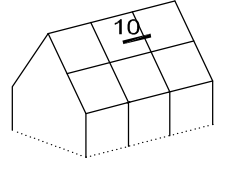
Ölçek/Scale 1/2

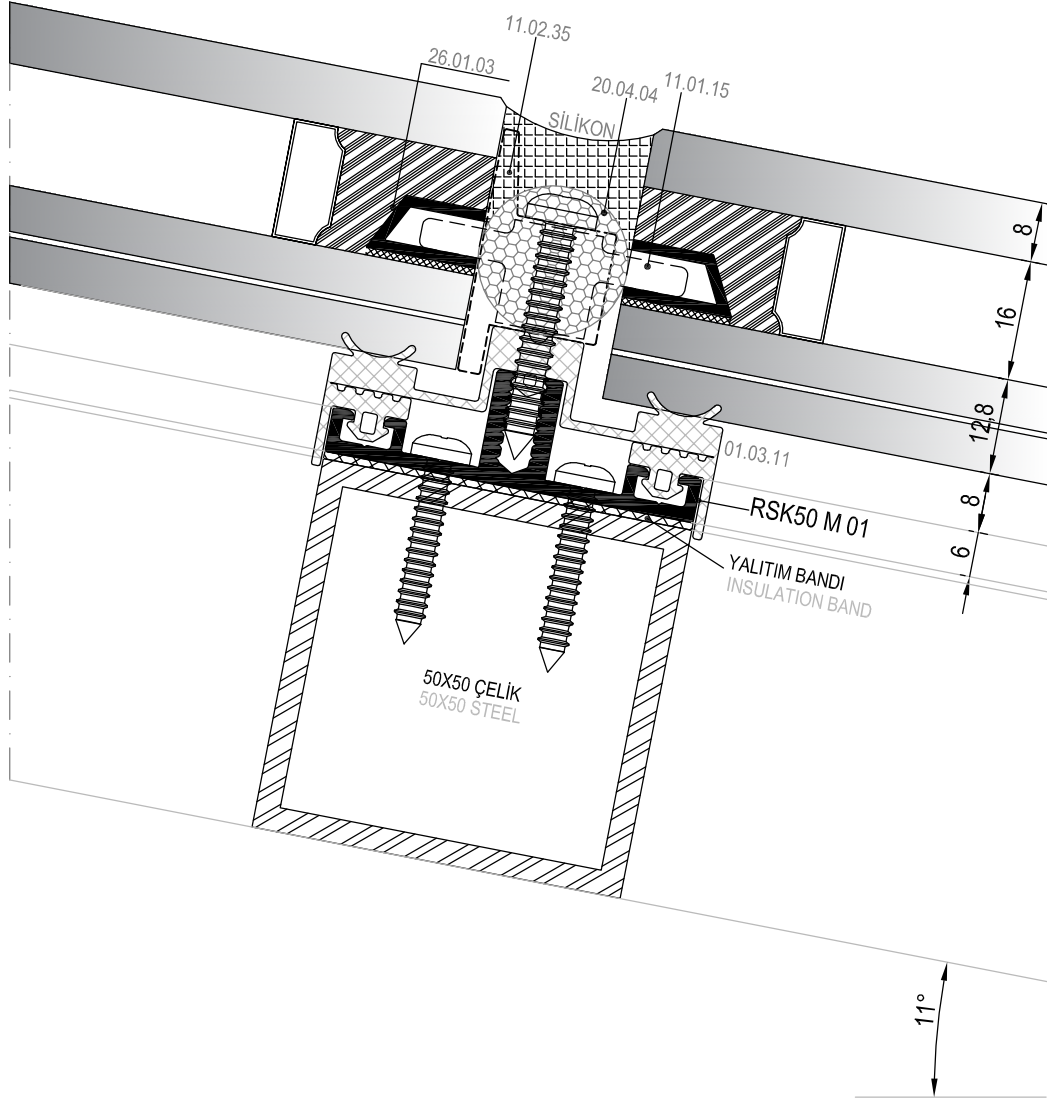
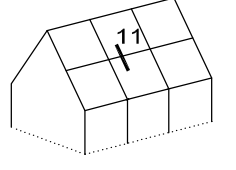


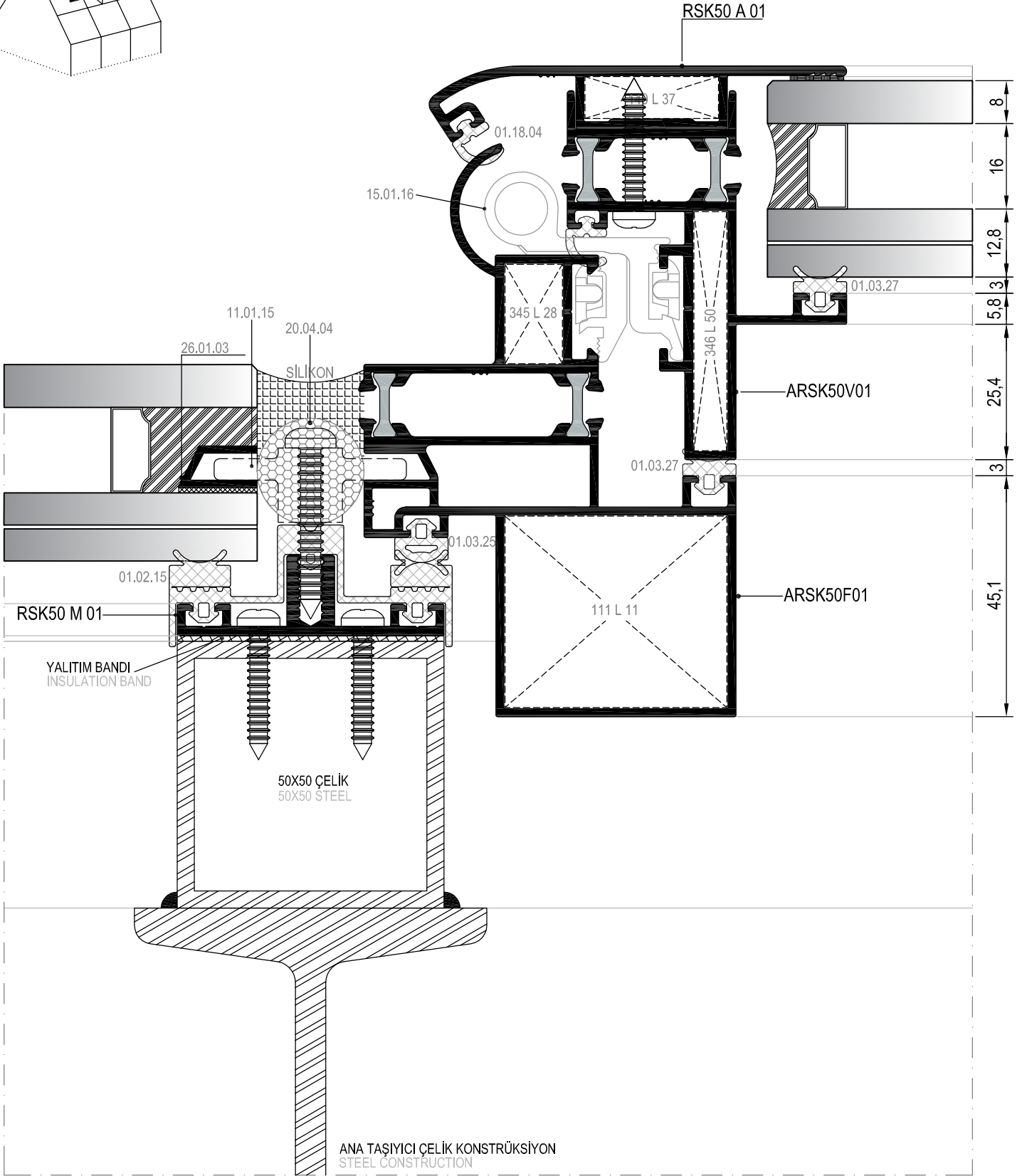
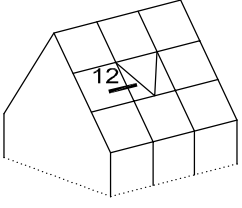
Ölçek/Scale 1/2

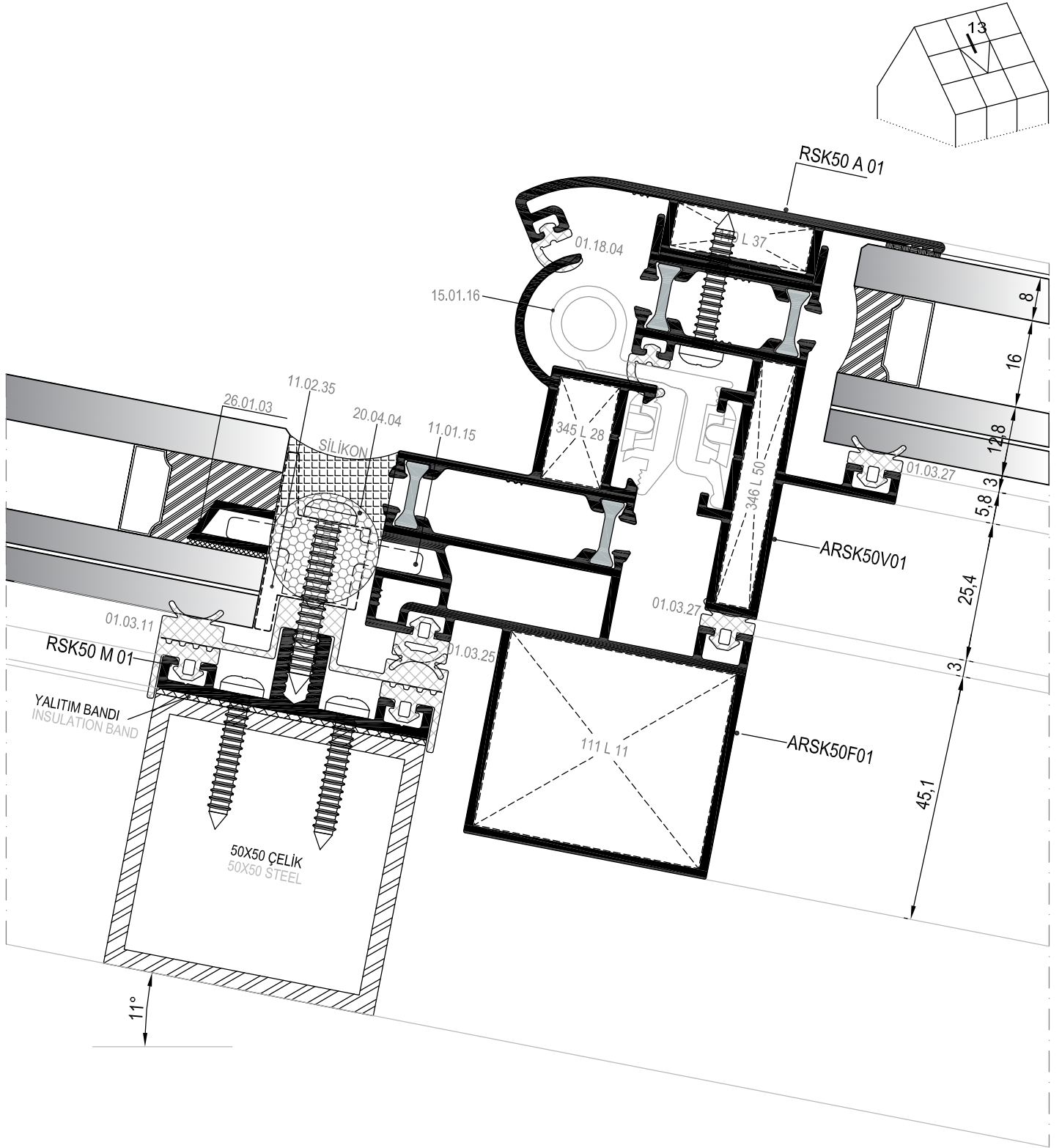


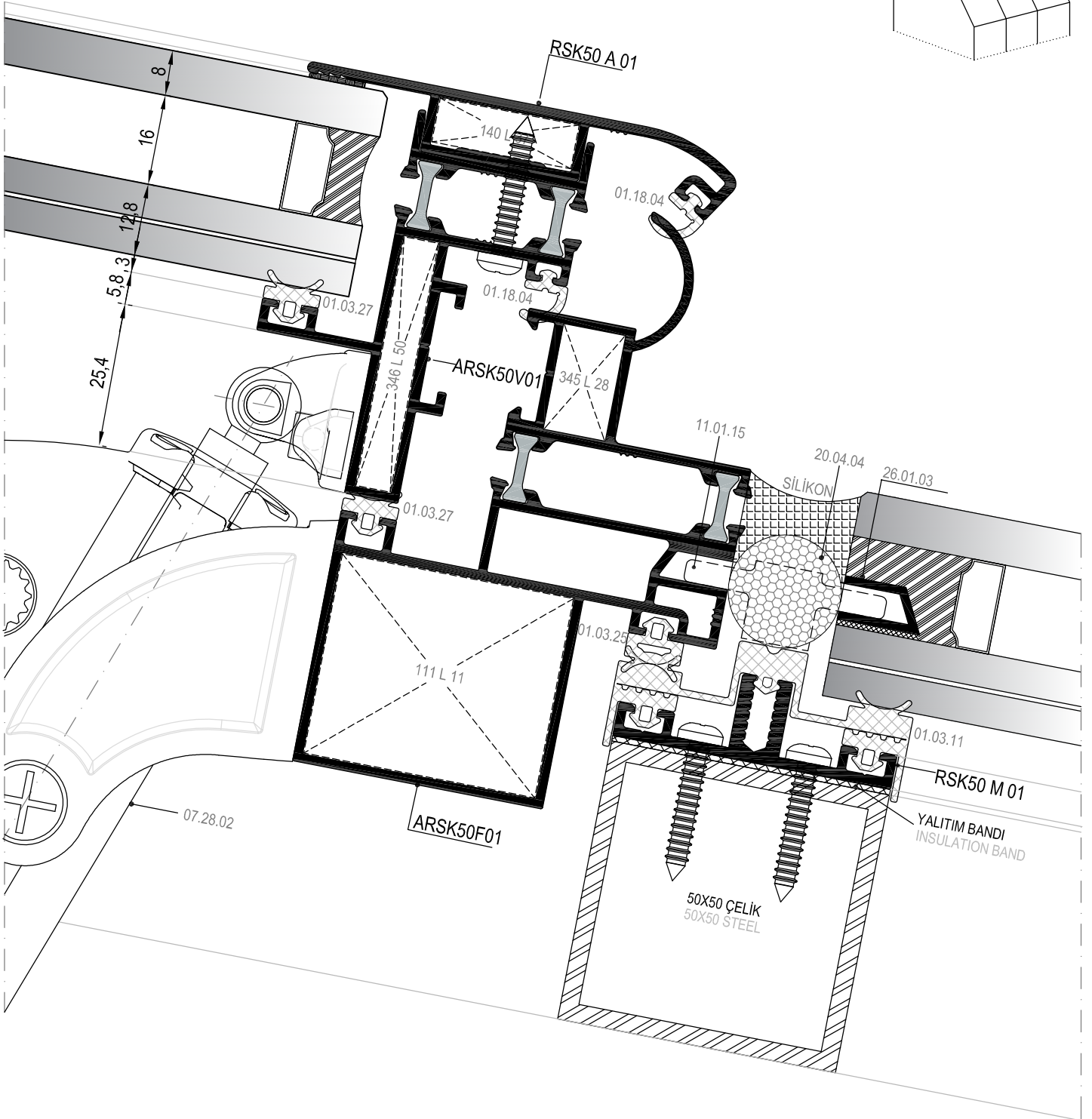
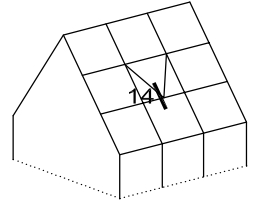
Ölçek/Scale 1/2

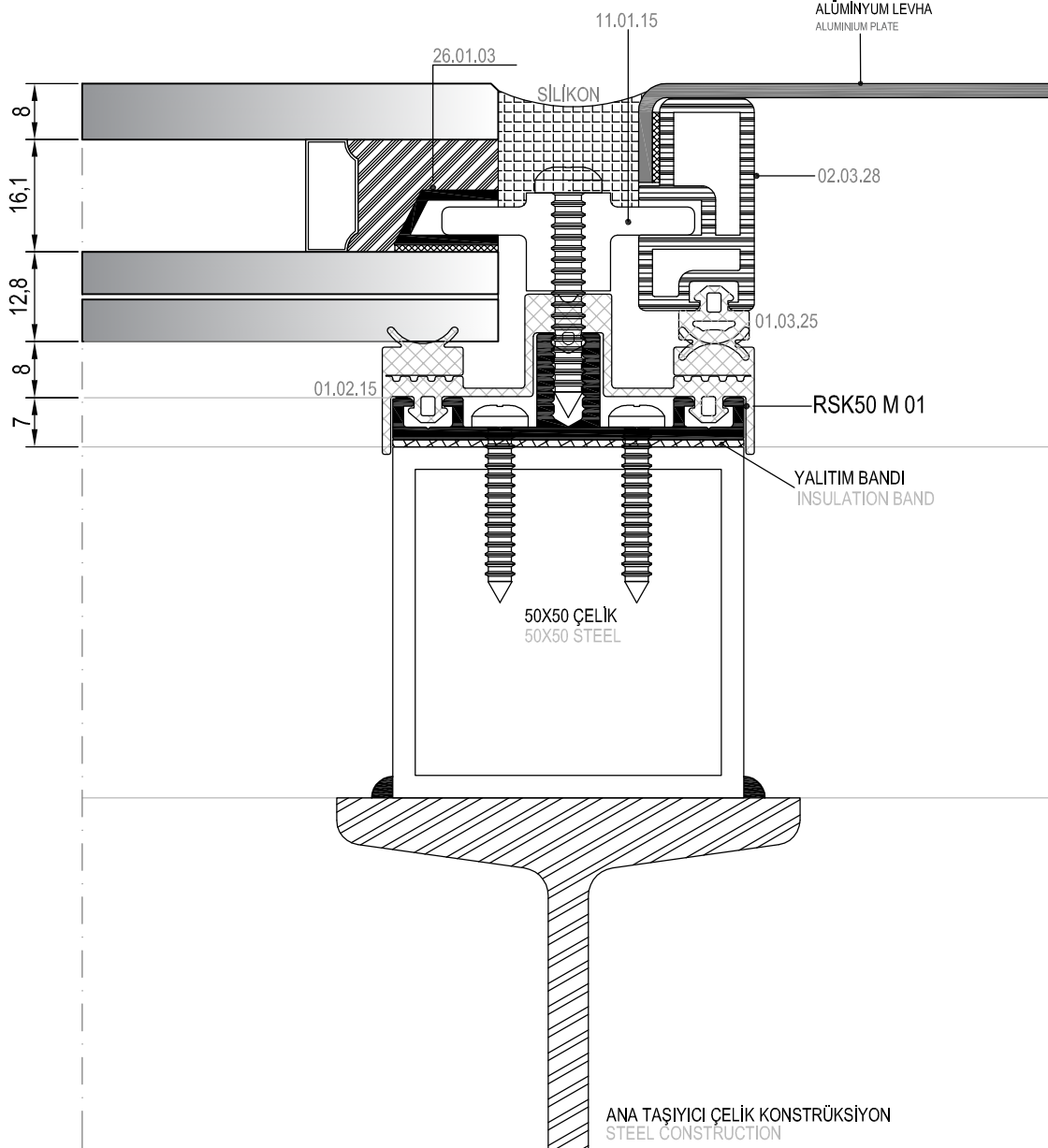
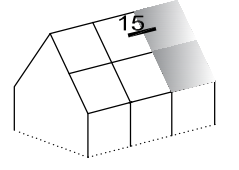


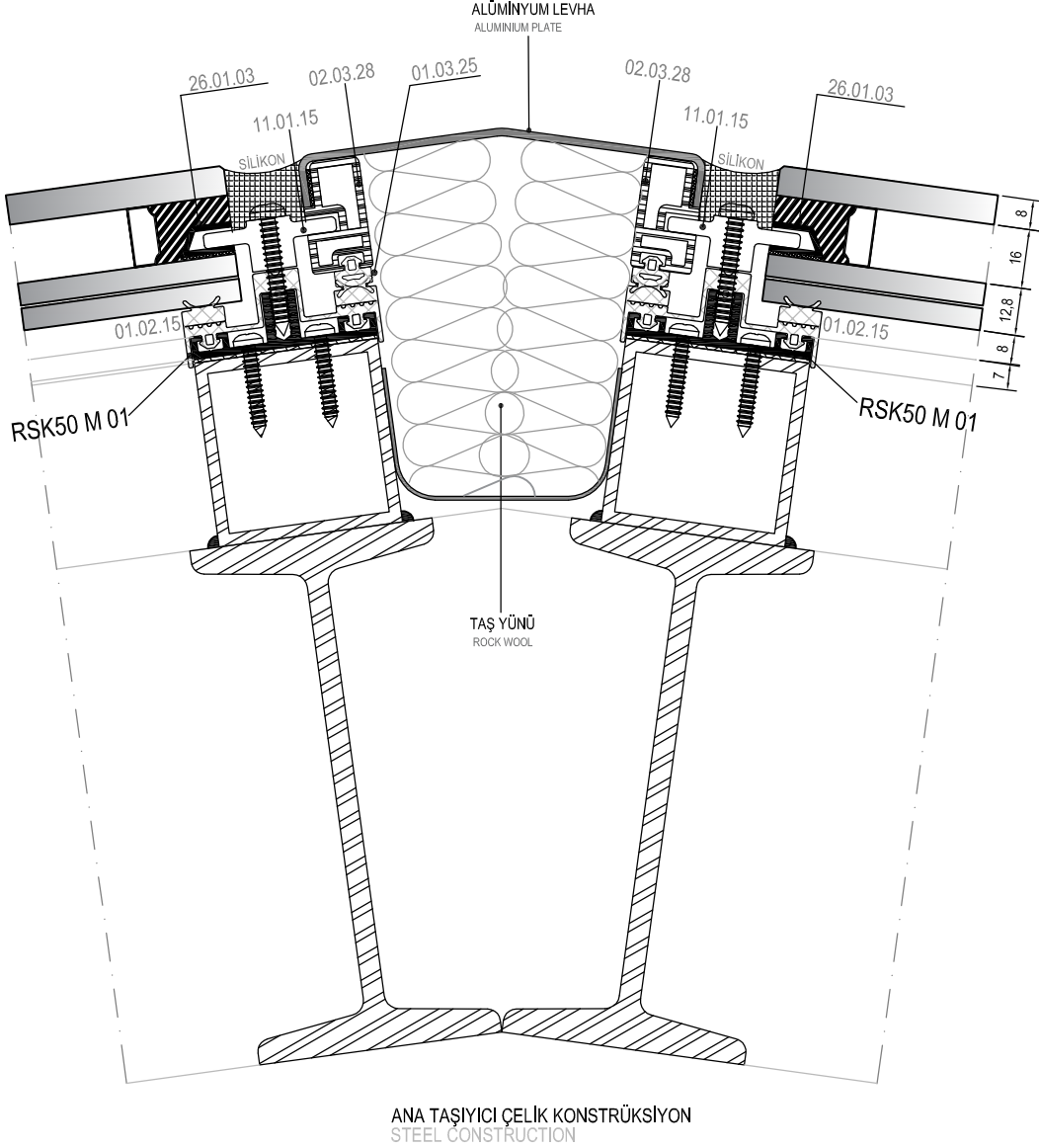
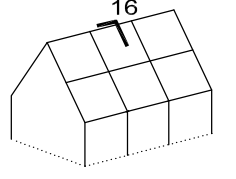




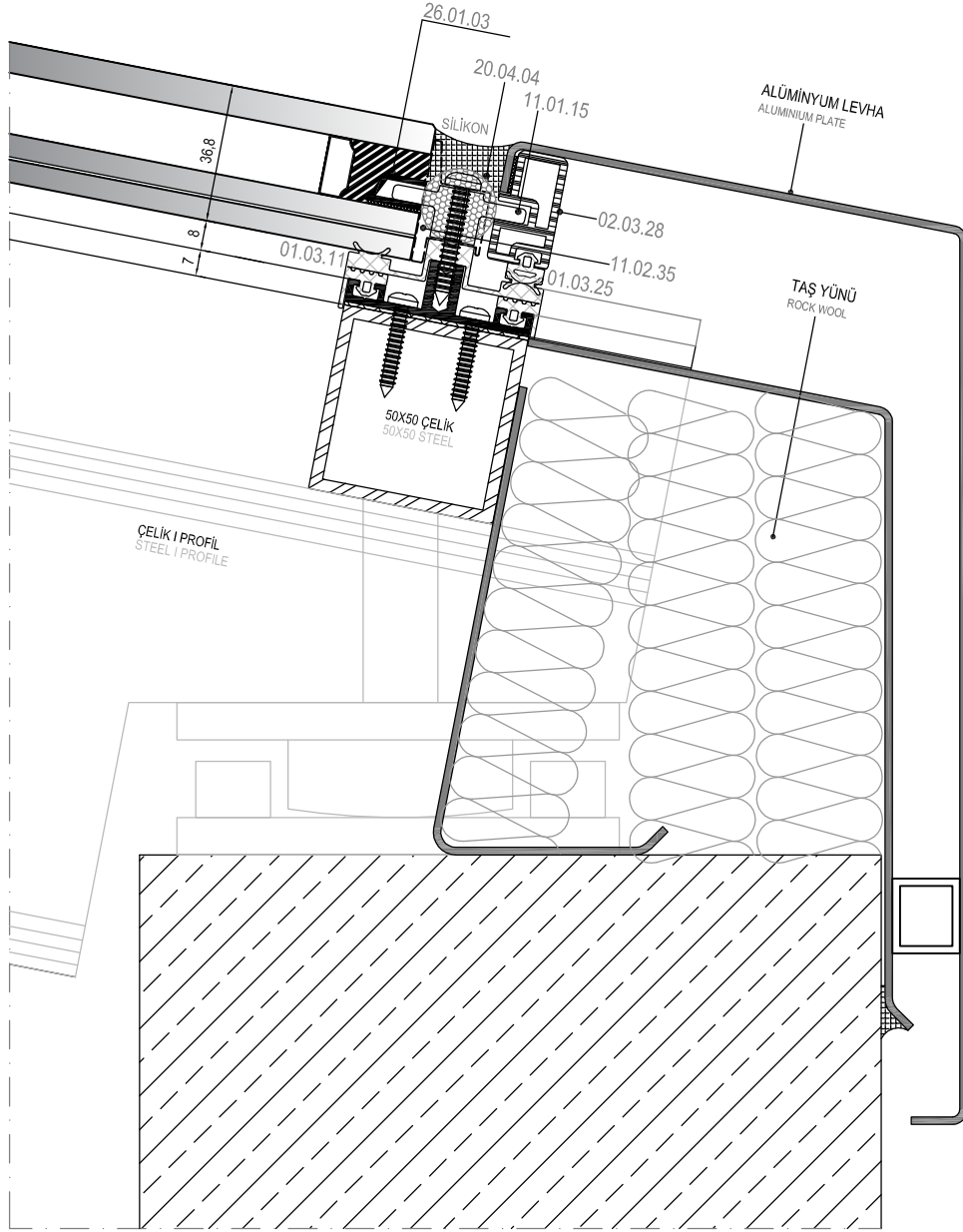
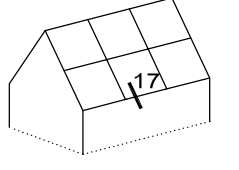




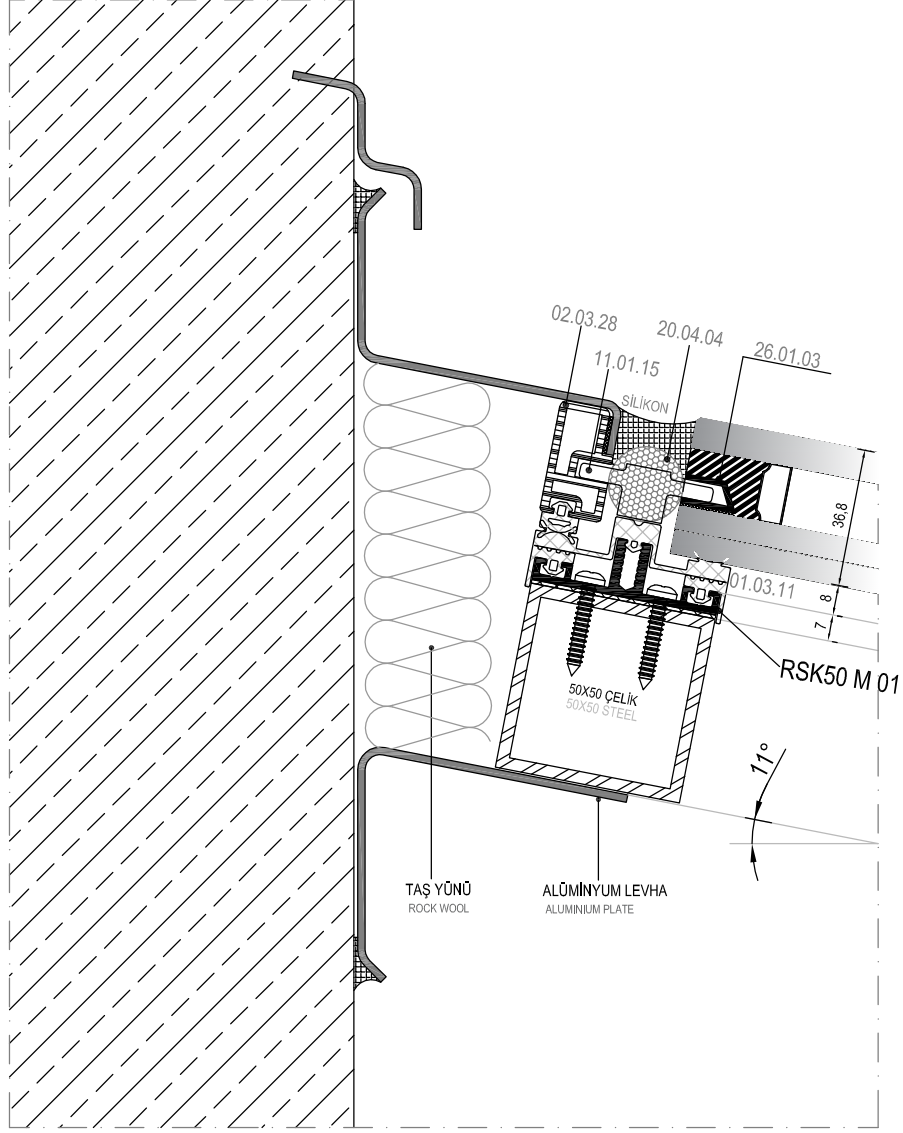
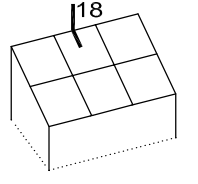




Ölçek/Scale 1/2



Ölçek/Scale 1/2



Ölçek/Scale 1/2

MİMARİ KATALOG
ARCHITECTURAL CATALOGUE

Alüminyum Kapı Pencere ve Giydirme Cephe Sistemleri
Aluminium Window Doors and Facade Systems

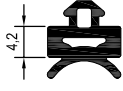
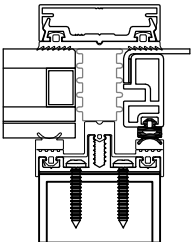

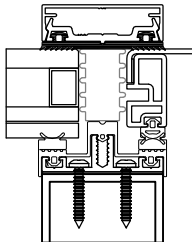
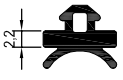
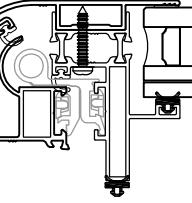
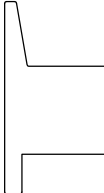
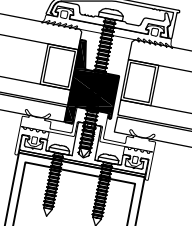

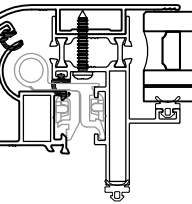
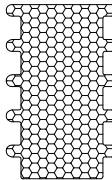
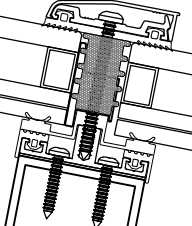

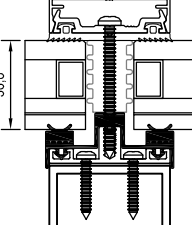
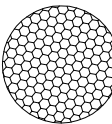
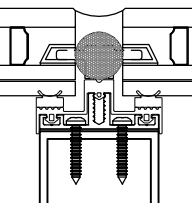

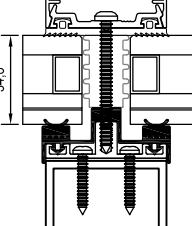
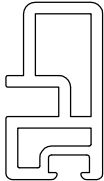
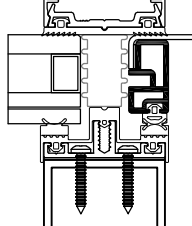

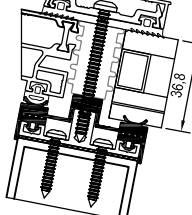
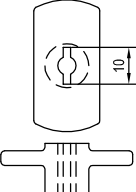
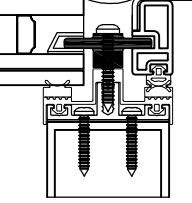

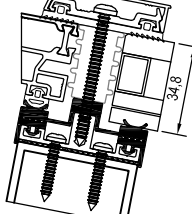
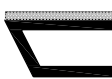
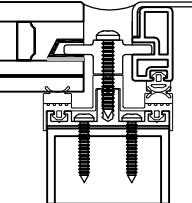


Rescara Sistem Detayları
Rescara System Details

RSK 50

AKSESUARLAR

ACCESSORIES

	<p>01.03.25</p> <p>CAM FİTİLİ GLAZING GASKET</p> <p>Malzeme / Material : EPDM Ağırlık / Weight : 70 gr/m Paket / Package: 214 m / 15 kg</p>			<p>01.11.05</p> <p>KAPAK ALTI FİTİLİ GLAZING GASKET</p> <p>Malzeme / Material : EPDM Ağırlık / Weight : 235 gr/m Paket / Package: 64 m / 15 kg</p>	
	<p>01.03.27</p> <p>CAM FİTİLİ GLAZING GASKET</p> <p>Malzeme / Material : EPDM Ağırlık / Weight : 56 gr/m Paket / Package: 267,8 m / 15 kg</p>			<p>11.02.35</p> <p>CAM DESTEK TAKOZU GLASS SUPPORT</p> <p>Malzeme / Material : PVC Renk/ Colour : Siyah / Black</p>	
	<p>01.18.04</p> <p>KASET BİNİ FİTİLİ ACOUSTICAL GASKET</p> <p>Malzeme / Material : EPDM Ağırlık / Weight : 42 gr/m Paket / Package: 357 m / 15 kg</p>			<p>20.05.05</p> <p>EPDM KÖPÜK EPDM FOAM</p> <p>Malzeme / Material : EPDM Paket / Package:</p>	
	<p>01.02.15</p> <p>DÜŞEY CAM FİTİLİ MULLION GLAZING GASKET</p> <p>Malzeme / Material : EPDM Ağırlık / Weight : 440 gr/m Paket / Package: 34,09 m / 15 kg</p>			<p>20.04.04</p> <p>SOSİS FİTİL EPDM FOAM</p> <p>Malzeme / Material : Polietilen/Polyethilen Paket / Package: 180 m</p>	
	<p>01.02.16</p> <p>DÜŞEY CAM FİTİLİ MULLION GLAZING GASKET</p> <p>Malzeme / Material : EPDM Ağırlık / Weight : 500 gr/m Paket / Package: 30 m / 15 kg</p>			<p>02.03.28</p> <p>PVC ADAPTÖR PROFİLİ PVC ADAPTER PROFILE</p> <p>Malzeme / Material : PVC</p>	
	<p>01.03.11</p> <p>YATAY CAM FİTİLİ TRANSOM GLAZING GASKET</p> <p>Malzeme / Material : EPDM Ağırlık / Weight : 433 gr/m Paket / Package: 34,64 m / 15 kg</p>			<p>11.01.15</p> <p>KİLİTLEME PARÇASI LOCKING PART</p> <p>Malzeme / Material : ZAMAK 2</p>	
	<p>01.03.12</p> <p>YATAY CAM FİTİLİ TRANSOM GLAZING GASKET</p> <p>Malzeme / Material : EPDM Ağırlık / Weight : 490 gr/m Paket / Package: 30,61 m / 15kg</p>			<p>26.01.03</p> <p>NEM ALICI PROFİL DEHUMIDIFYING PROFILE</p> <p>Malzeme / Material : Alüminium</p>	



15.01.16

GIESSE KANAT MENTEŞESİ
GIESSE HINGE FOR WINDOWS
Renk / Colour : Siyah-Beyaz-Gri-Elksal
Black-White-Grey-Anodised

75 kg için 2 adet, 85 kg için 3 adet kullanılmalıdır. / Should be used 2 for 75 kg, 3 for 85 kg.
EN 1935:2002



07.28.02

KANAT AÇKI MEKANİZMASI
VENT OPENING MECHANISM



KANAT AÇKI MEKANİZMASI
VENT OPENING MECHANISM

TEKNİK BİLGİLER / TECHNICAL PROPERTIES

ELEKTRİK ENERJİSİ ELECTRIC ENERGY	230V~(AC) 50 Hz
İTME VE ÇEKME GÜCÜ PUSH AND PULL FORCE	600 N
NOMİNAL YÜKTE EMİLEN AKIM CURRENT ABORBED AT NOMINAL LOAD	0,320 A
BOŞTA ÇALIŞMA HIZI NO-LOAD SPEED	11 mm/s

MİMARİ KATALOG
ARCHITECTURAL CATALOGUE

Alüminyum Kapı Pencere ve Giydirme Cephe Sistemleri
Aluminium Window Doors and Facade Systems

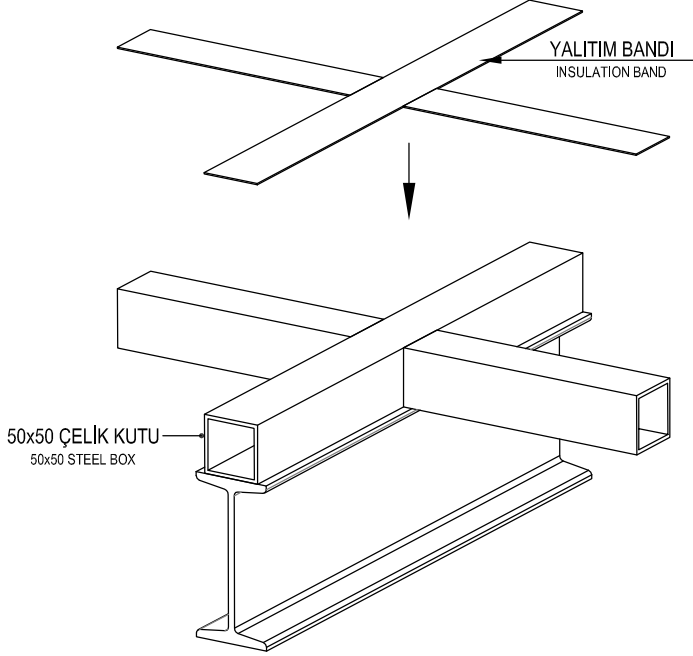


Rescara Sistem Detayları
Rescara System Details

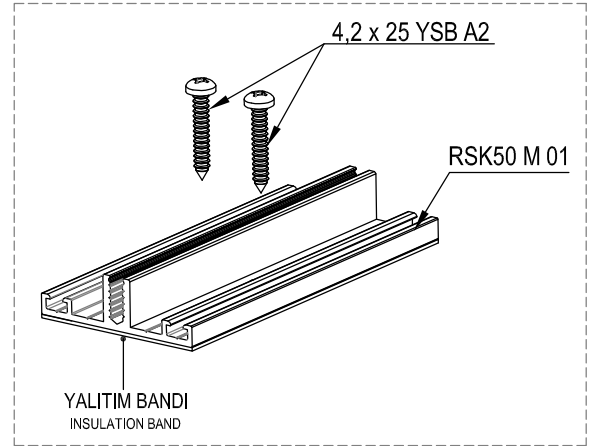
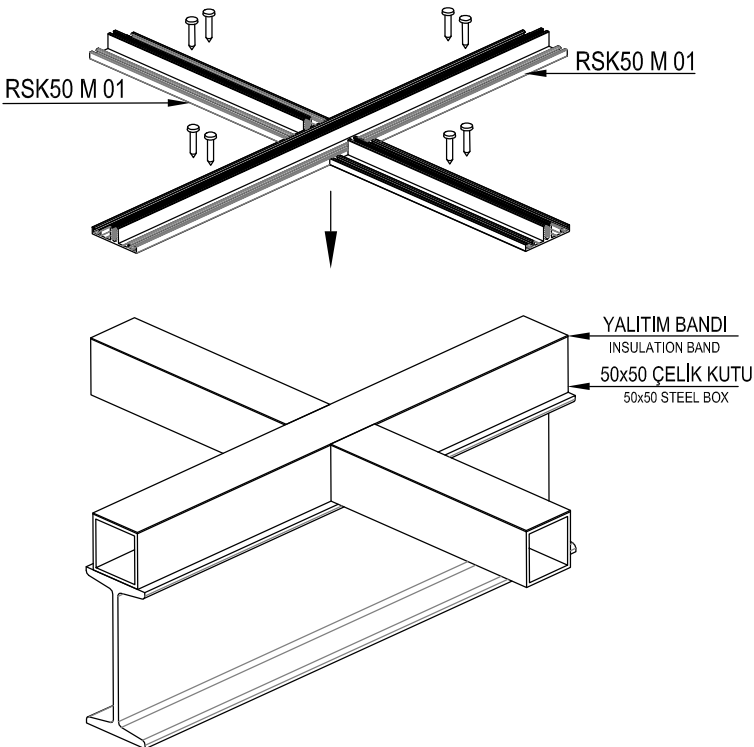
RSK 50

İMALAT DETAYLARI
FABRICATION DETAILS

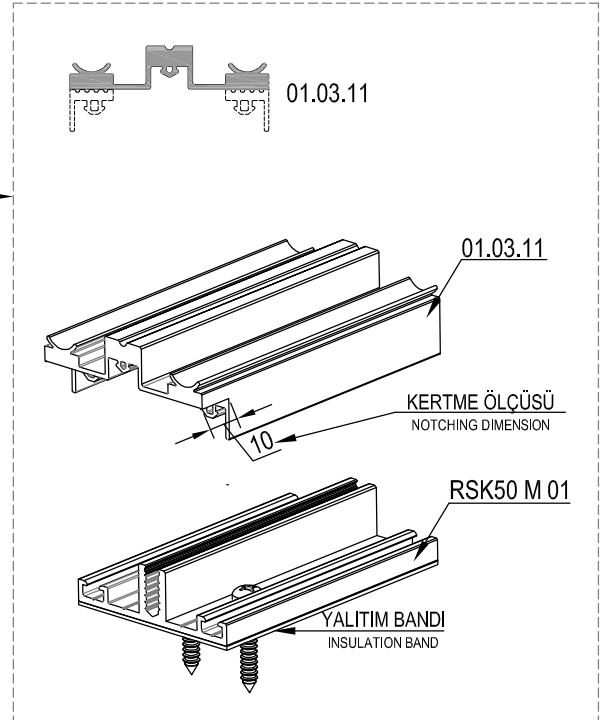
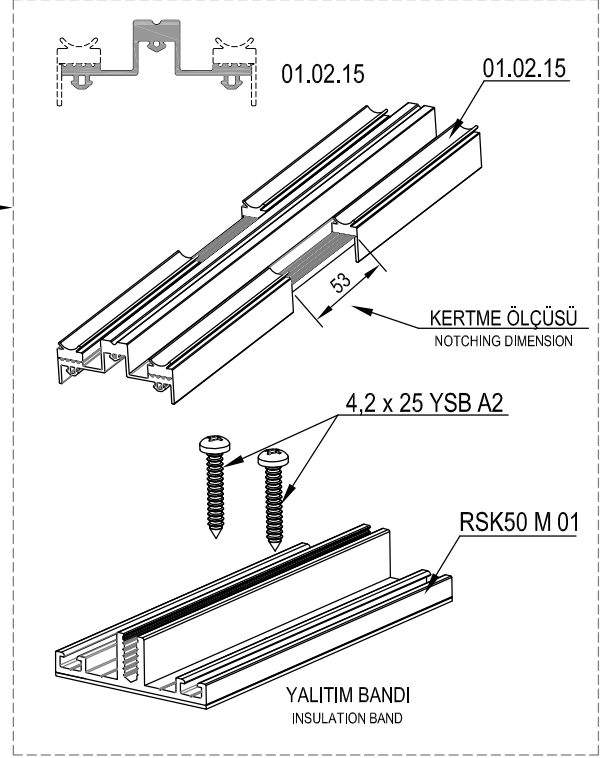
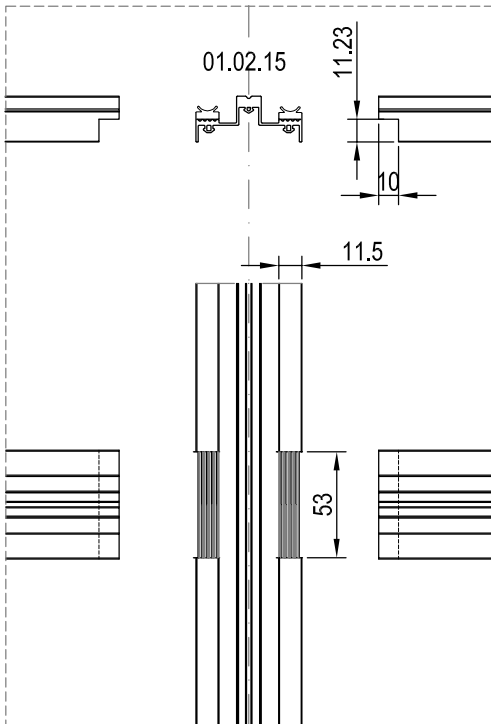
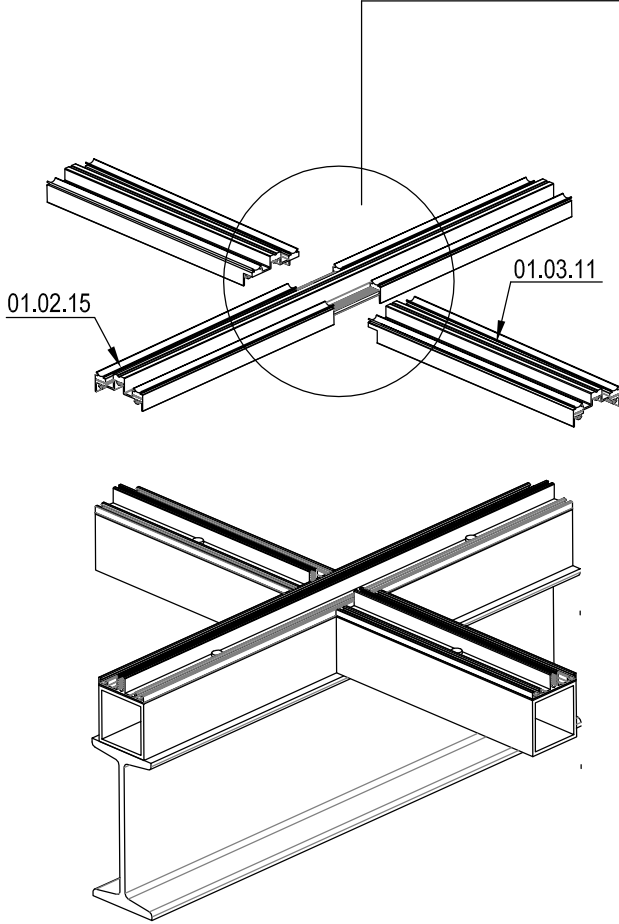
(1) YALITIM BANDI MONTAJI
INSTALLING INSULATION BAND



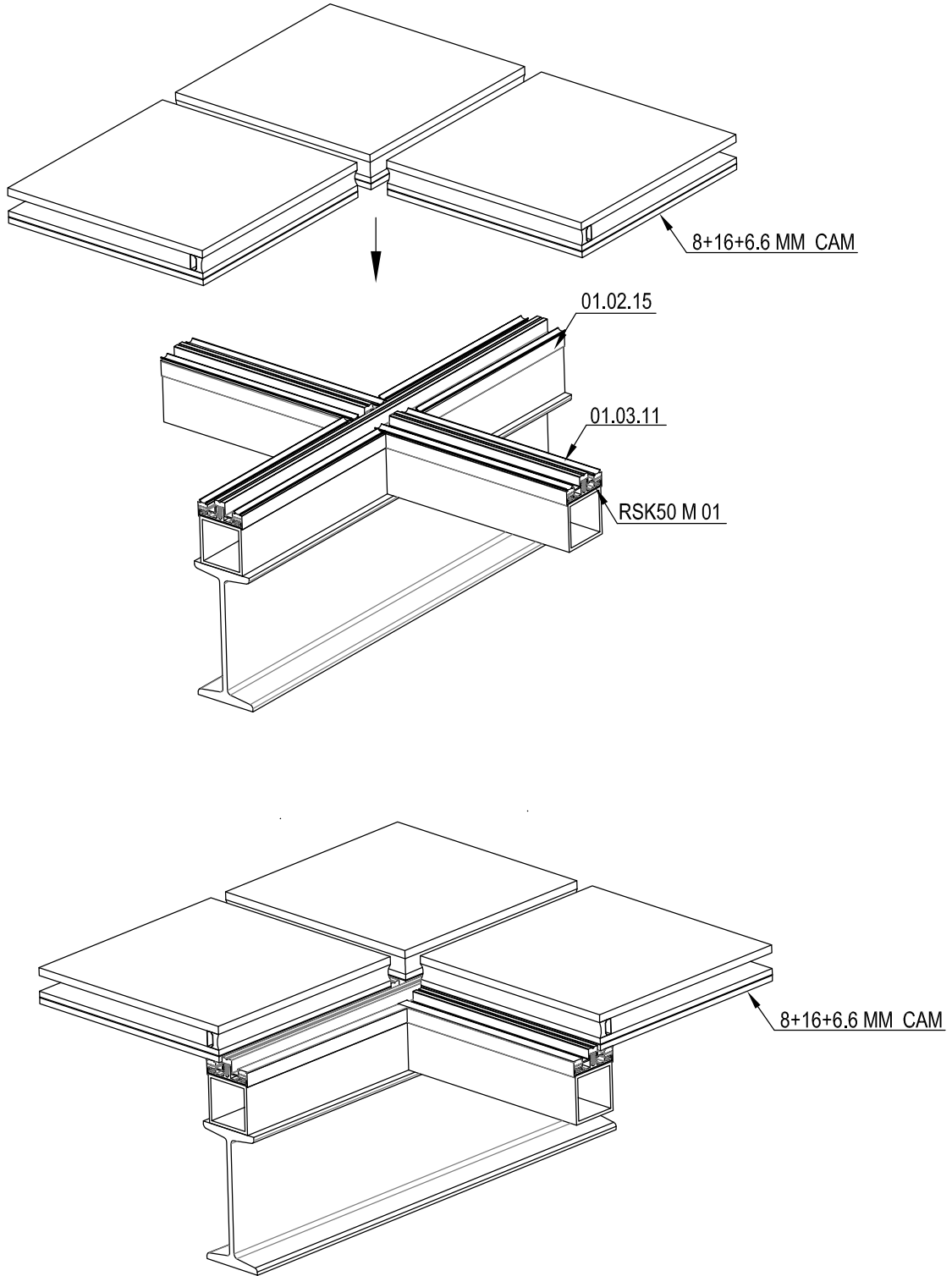
(2) DÜŞEY VE YATAY PROFİL MONTAJI
INSTALLING MULLION AND TRANSOM PROFILES



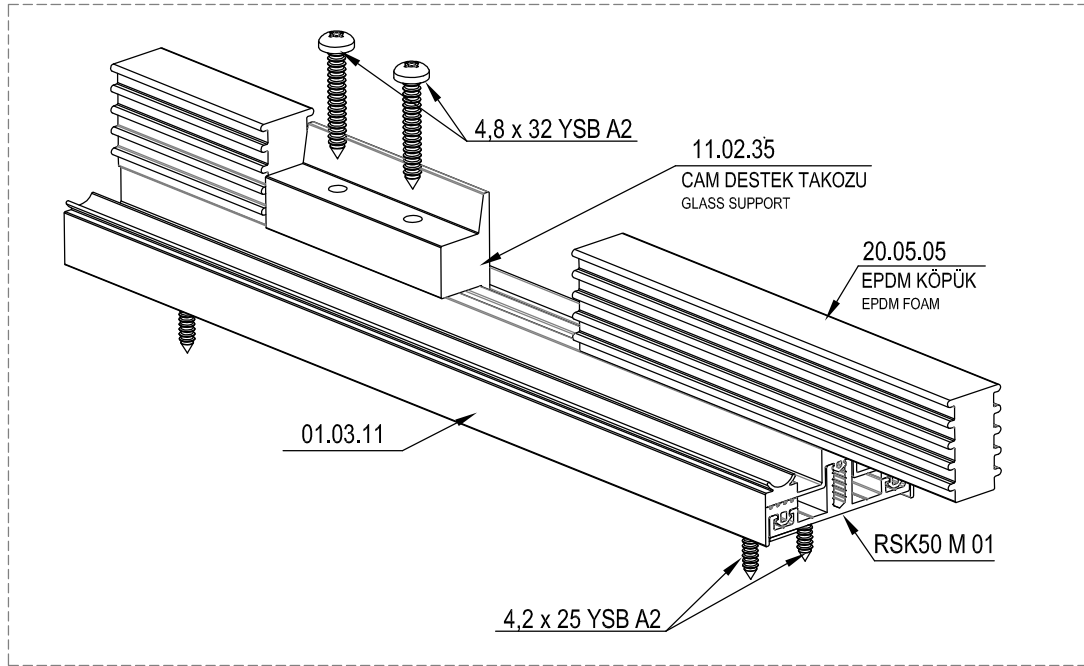
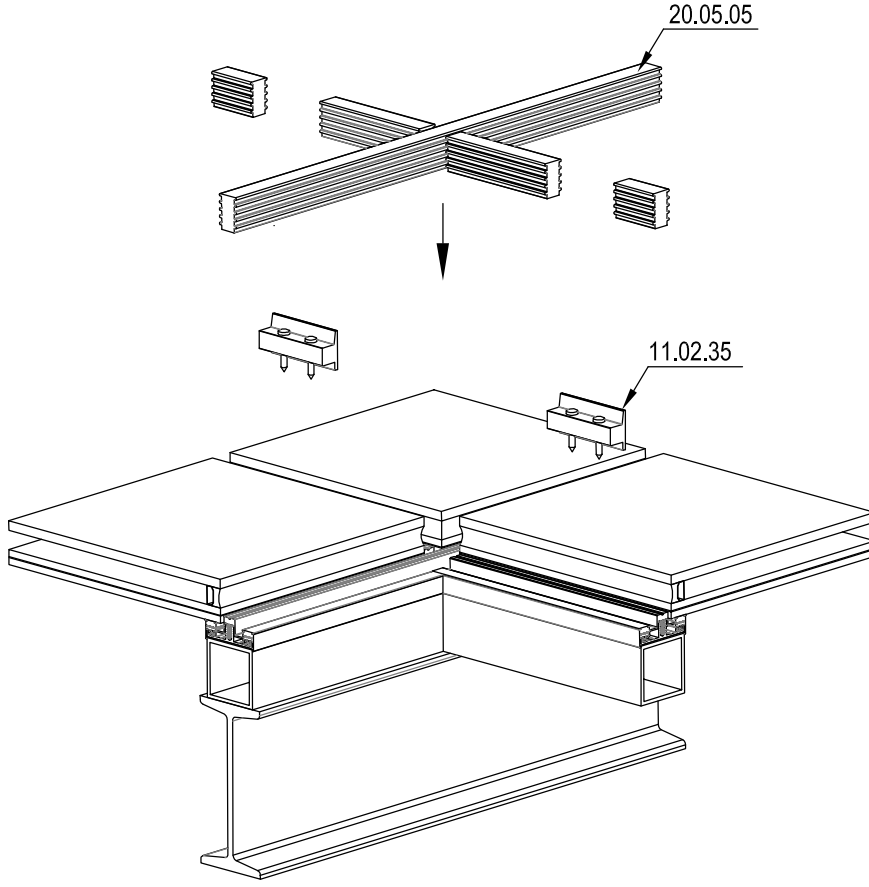
(3) EPDM FİTİL MONTAJI
INSTALLING EPDM GASKET



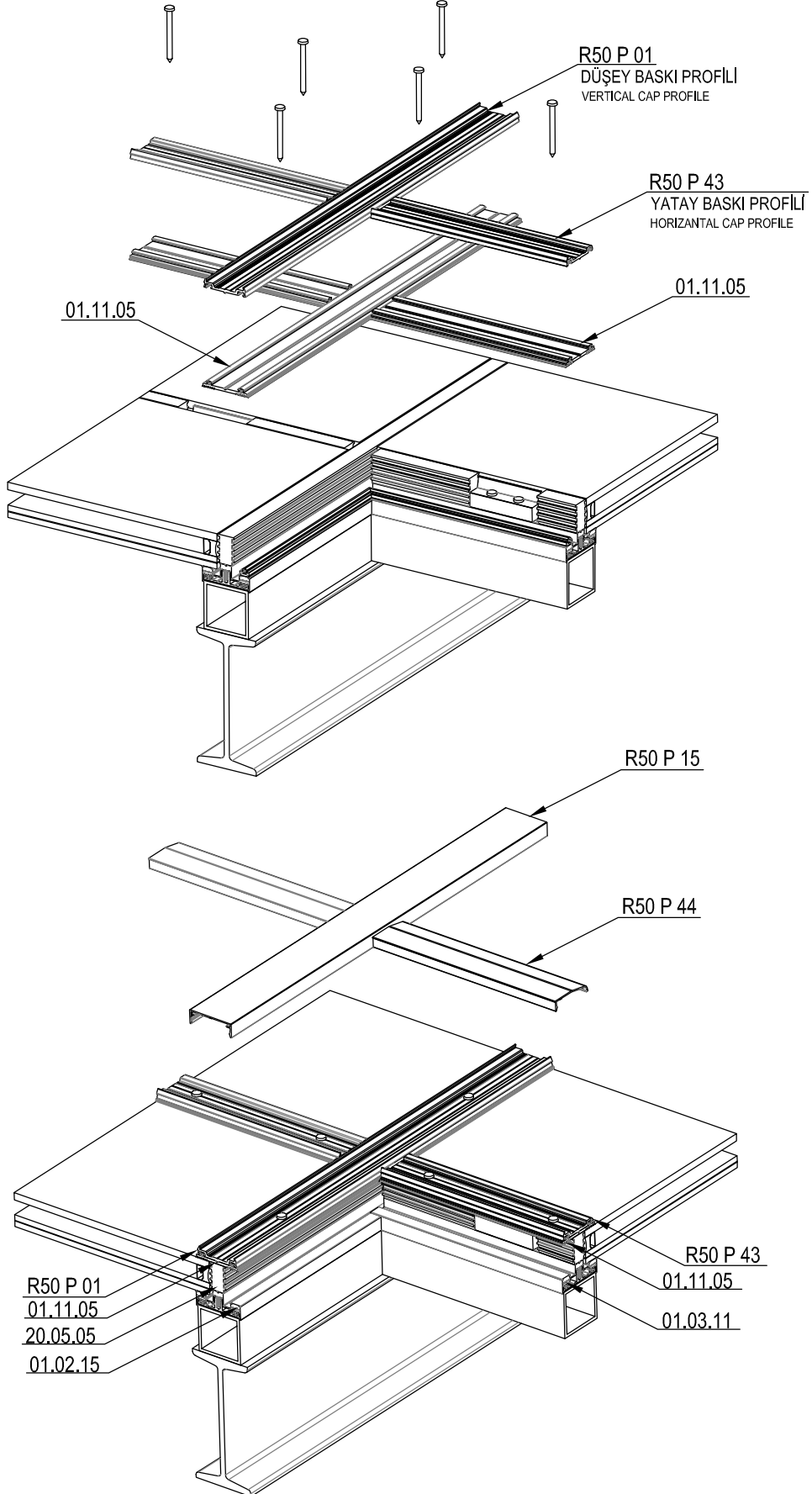
(4) CAM MONTAJ DETAYLARI
GLASS ASSEMBLY DETAIL



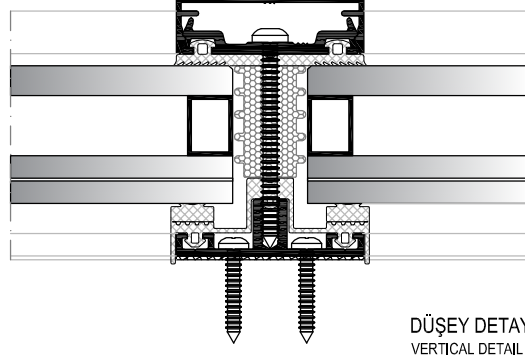
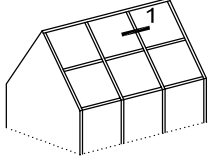
(5) CAM MONTAJ DETAYLARI
GLASS ASSEMBLY DETAIL



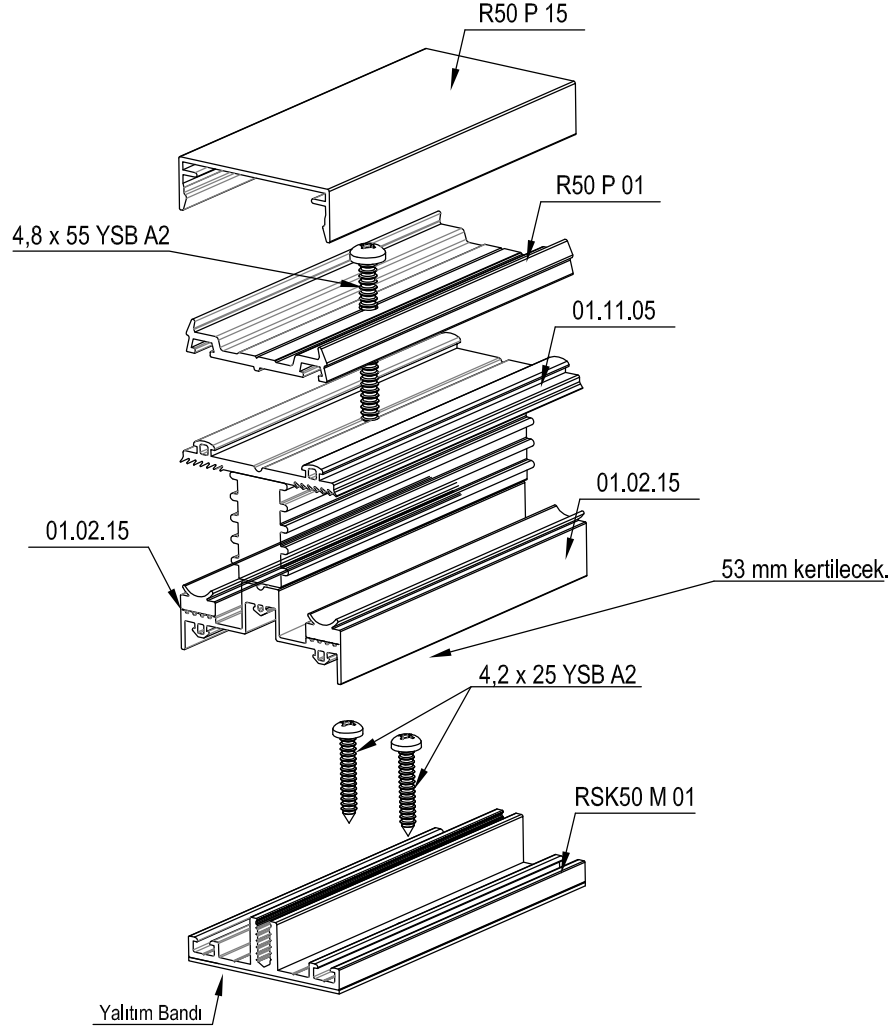
(6) GENEL MONTAJ DETAYLARI
ASSEMBLY DETAIL



(7) GENEL MONTAJ DETAYLARI
ASSEMBLY DETAIL

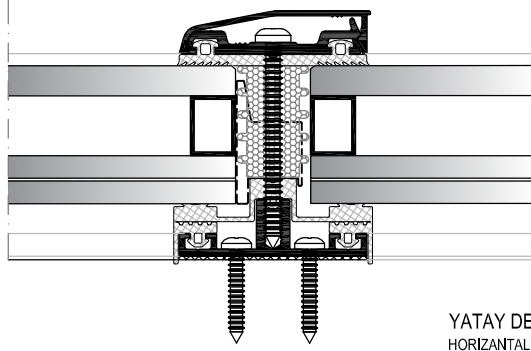
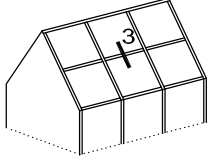


DÜŞEY DETAY
VERTICAL DETAIL

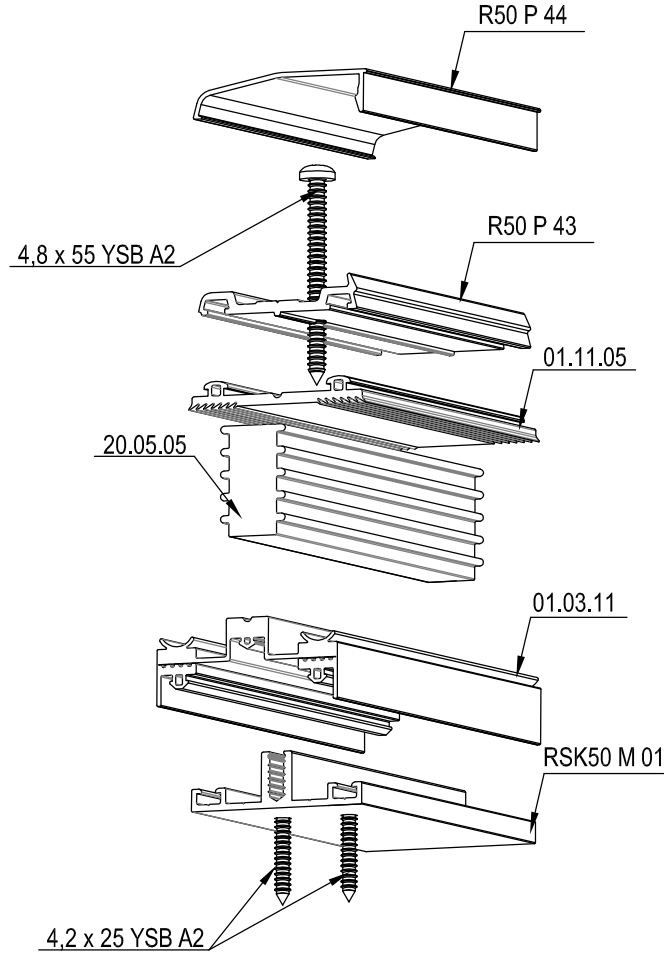


İMALAT DETAYLARI
FABRICATION DETAILS

(8) GENEL MONTAJ DETAYLARI
ASSEMBLY DETAIL

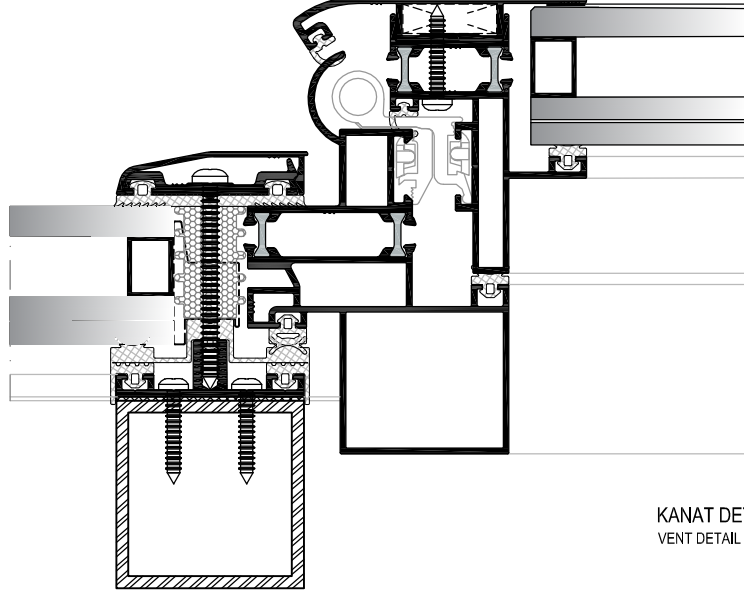
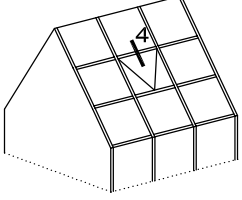


YATAY DETAY
HORIZONTAL DETAIL

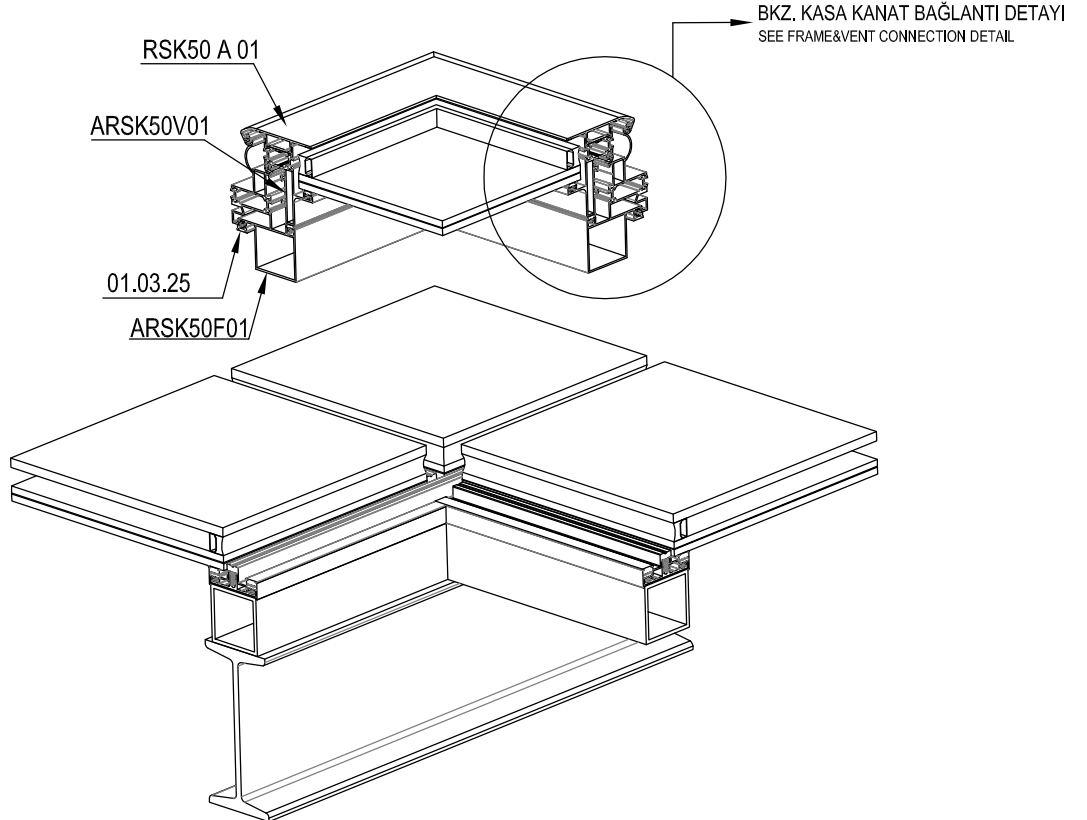


İMALAT DETAYLARI
FABRICATION DETAILS

(9) GENEL MONTAJ DETAYLARI
ASSEMBLY DETAIL

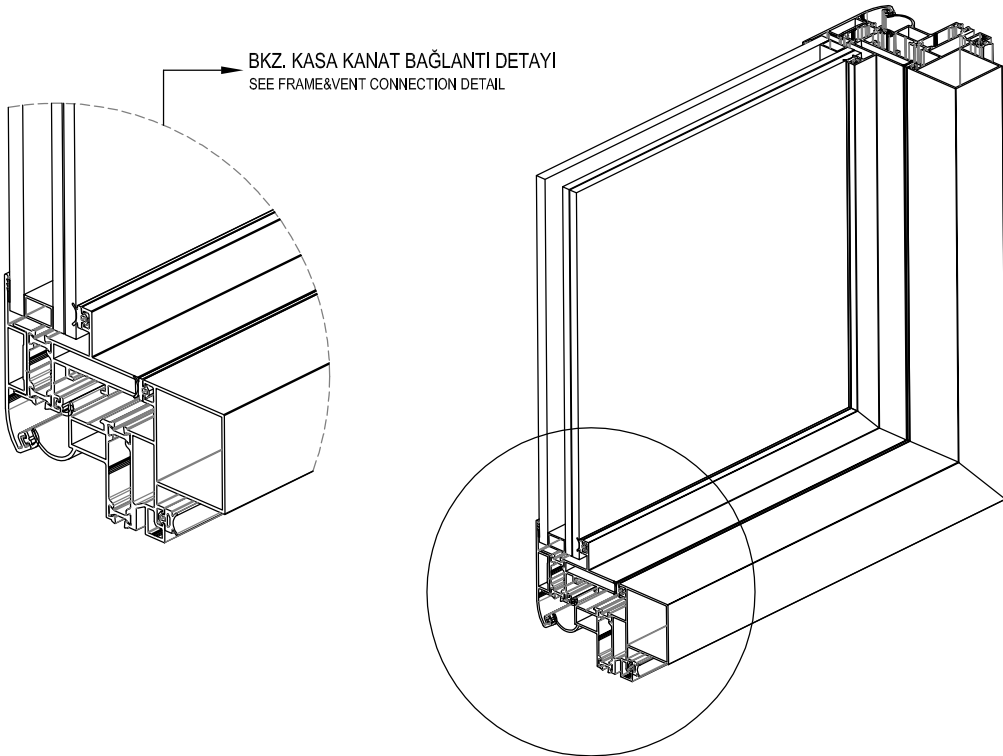


KANAT DETAYI
VENT DETAIL

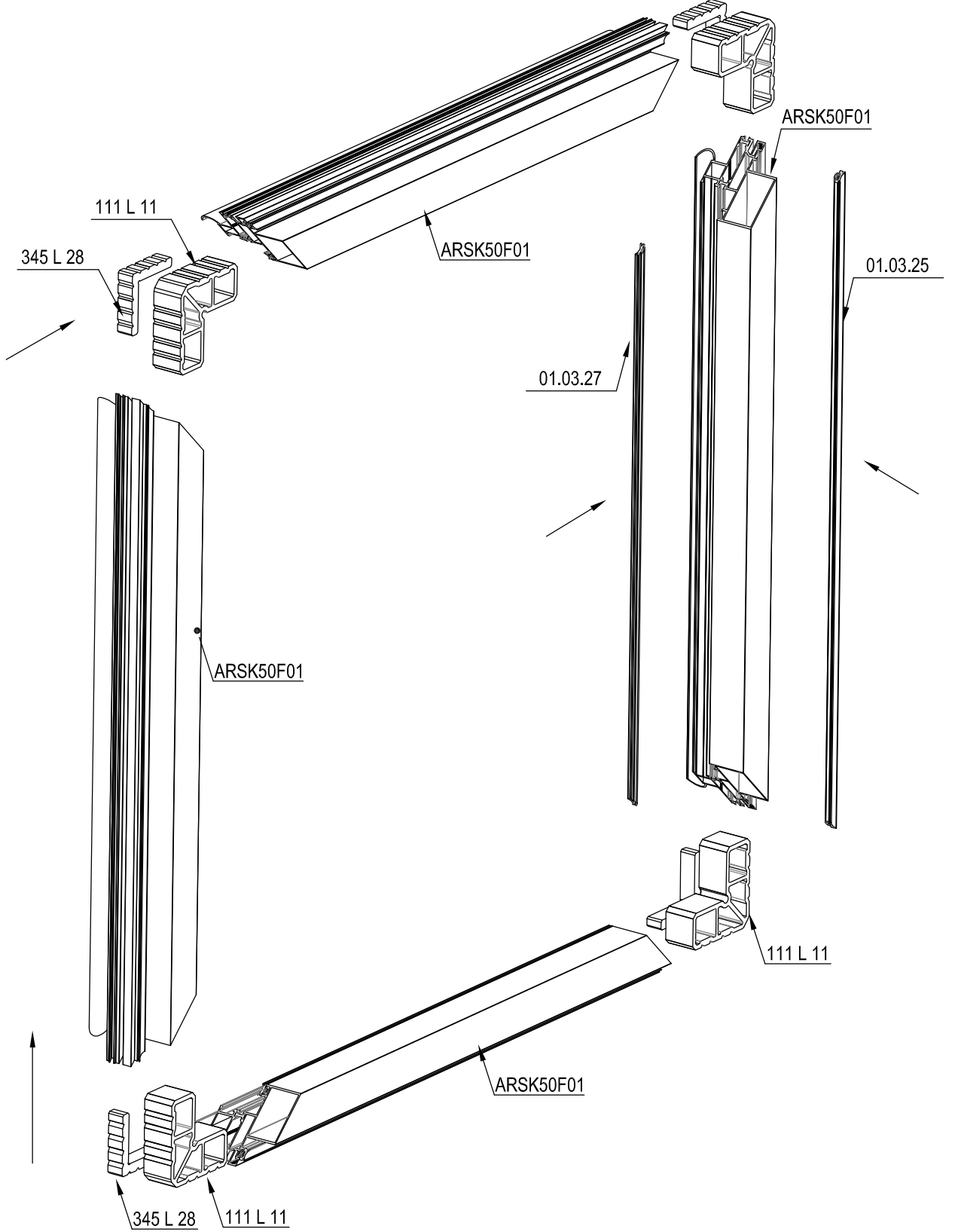


BKZ. KASA KANAT BAĞLANTI DETAYI
SEE FRAME&VENT CONNECTION DETAIL

(10) KASA&KANAT BAĞLANTI DETAYI
FRAME&VENT CONNECTION DETAIL



(10) KASA KÖŞE BAĞLANTI DETAYI
FRAME CORNER DETAIL



(11) KANAT KÖŞE BAĞLANTI DETAYI
VENT CORNER DETAIL

